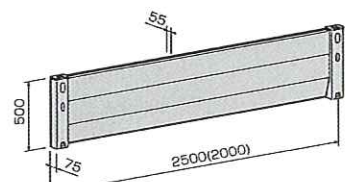
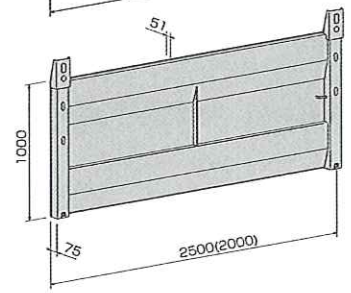


簡易土留め コンパクトミニプレート(パーツ)

プレート

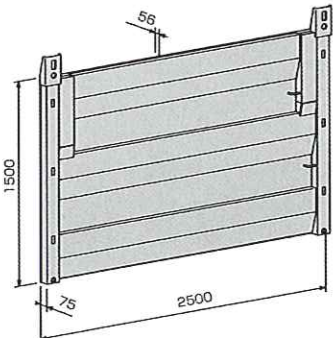


呼称	CMP-2505
寸法	2.5×0.5 (m)
質量	80kg
備考	上段専用



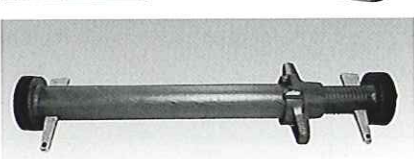
呼称	CMP-2510
寸法	2.5×1.0 (m)
質量	130kg

呼称	CMP-2010
寸法	2.0×1.0 (m)
質量	110kg




呼称	CMP-2515
寸法	2.5×1.5 (m)
質量	230kg

部品

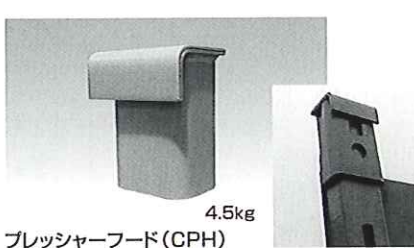


呼称	トレンチ幅	切梁長	質量kg
CST-12	830~1,200	680~1,050	13
CST-20	1,430~2,000	1,280~1,850	19



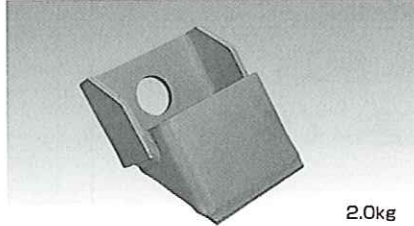
1.0kg

ウイングボルト (FWB)
パネル及びカッティングシューの連結に使用




4.5kg

プレッシャーフード (CPH)
押し込み調整時のプロテクター



2.0kg

カッティングシュー (CCS)
パネル最下段に使用 エッジ状



10kg

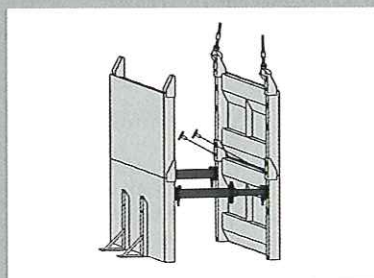
ハンギングロープ (CHR)
コンパクトミニプレート専用の吊りロープ
吊りロープは販売になりません

適用範囲

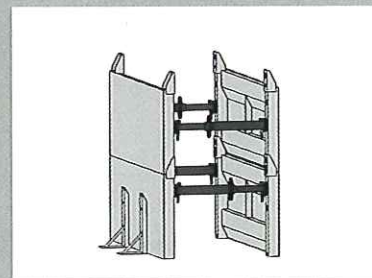
N値が5.0以上の比較的安定した地盤。

上記に適用できます。

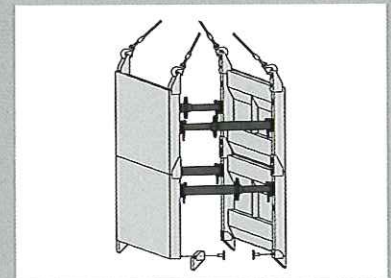
④反対側のプレートを接続します。



⑤切梁を取付けます。これで第2ユニット完成です。ゲージ棒にて内幅を確認します。



⑥カッティングシューを取付けます。



電気電力
機械

空気機械
油圧機械

基礎機械

土木
建設機械

運搬機械

車輛

舗装機械

高所
作業車

掃水
洗浄機械

コンクリート
機械

電動工具

荷揚げ
荷締め機械

環境保全
機器

居住設備

事務所
用品

季節商品

工
事
用
安
全
機
材

その他