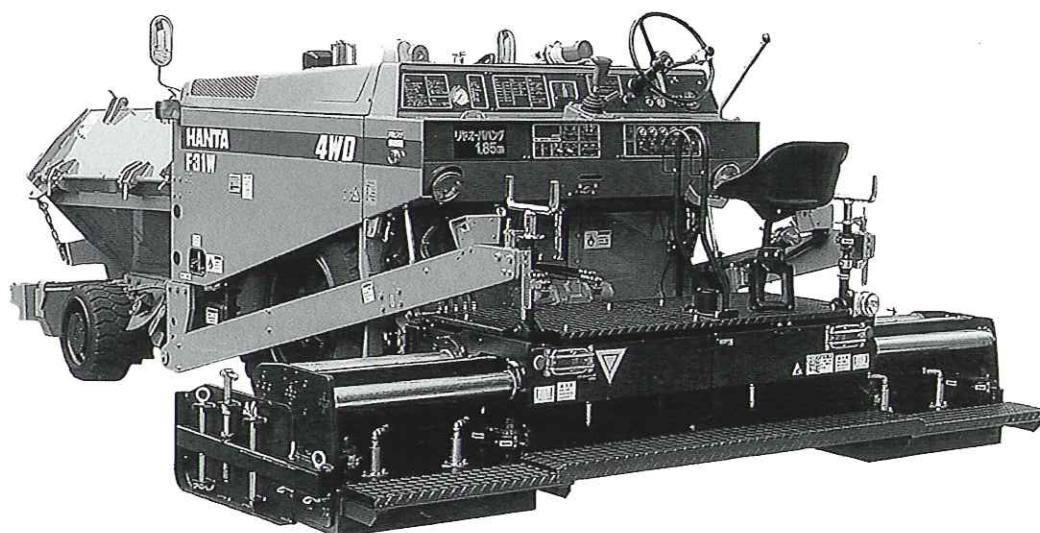
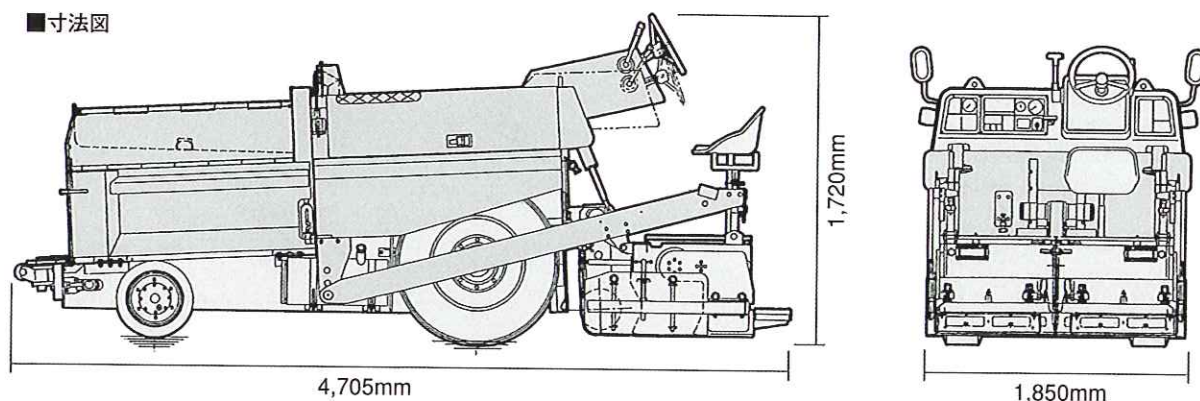


アスファルトフィニッシャー



■寸法図



| メーカー 型 式 | | 範多 F31W-4WD | |
|------------------|----|----------------|-------|
| 駆動 | | 4WD | |
| 舗装幅 | mm | 1,700~3,100 | |
| 舗装厚 | mm | 10~100 | |
| 最小回転半径 | m | 5.3 (前輪中心) | |
| ホッパー容量 | kg | 約3,300 | |
| 機 体 寸 法 | 全長 | mm | 4,705 |
| | 全幅 | mm | 1,850 |
| | 全高 | mm | 1,720 |
| 総重量 | kg | 5,560 | |

ガスバーナー



※ボンベは含まません。