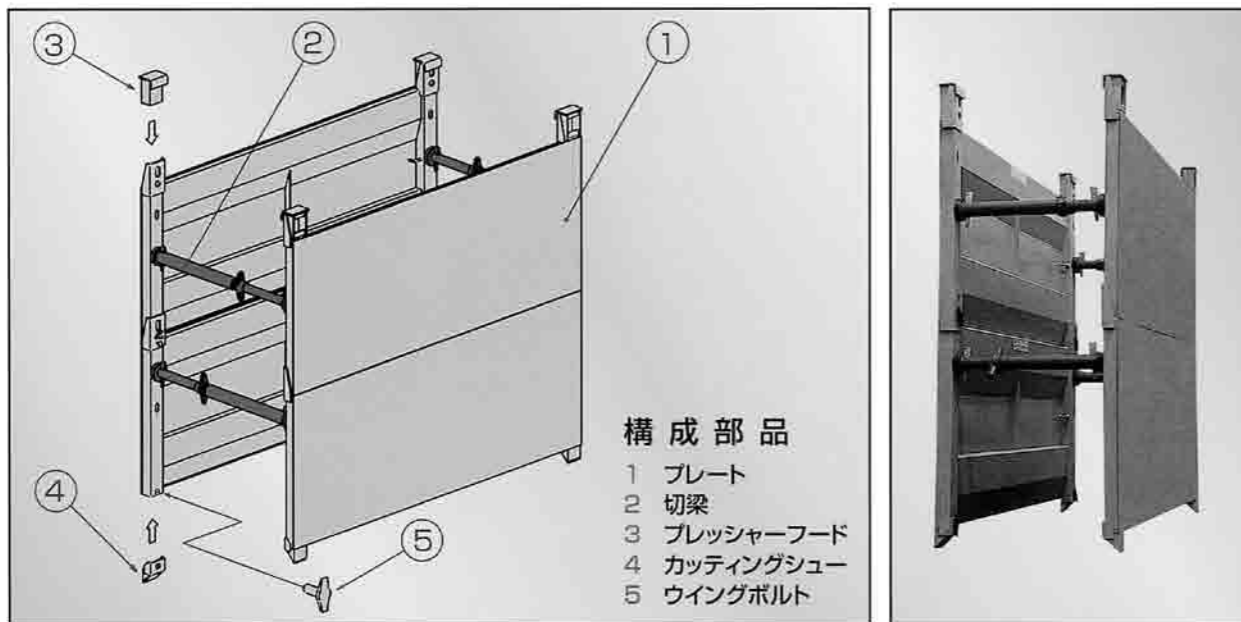


簡易土留め コンパクトミニプレート

コンパクトミニプレートは、現場のニーズにより誕生した軽量型簡易土留システムです。
狭い現場では是非お試しください。



構成部品

- 1 プレート
- 2 切梁
- 3 プレッシャーフード
- 4 カッティングシュー
- 5 ウイングボルト

- 用途**
- 上・下水道管理設工の土留として。
 - 電信・電話・電力等地下ケーブル埋設の土留として。
 - その他、緊急時の応急土留として。

軽量

- 特徴**
- 材質の強度を上げさらに軽量化を実現しました。
 - 軽量のため、小型の建設機械での施工が容易です。
 - 幅員の狭い支線工の簡易土留に最適です。

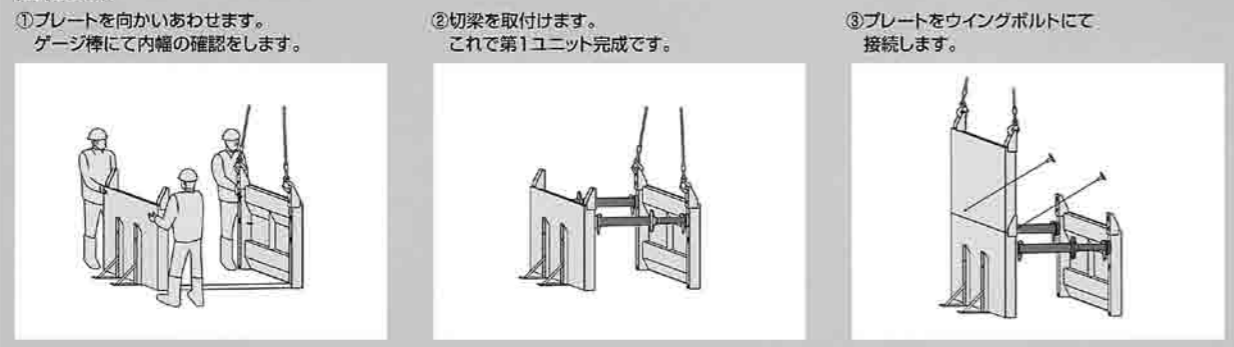
安全

- プレート厚が薄いため、安全な作業空間が広くとれます。
- 軽量にかかわらず大きな強度があります。
- 全ての作業はボックス内でできます。

経済的

- 部材点数が少なく、組立・解体が容易です。
- 少人数でのスピーディーな土留支保工が可能です。

陸組要領



簡易土留め コンパクトミニプレート(パーツ)

プレート

呼称	CMP-2505
寸法	2.5×0.5 (m)
質量	80kg
備考	上段専用

呼称	CMP-2005
寸法	2.0×0.5 (m)
質量	70kg
備考	上段専用

呼称	CMP-2510
寸法	2.5×1.0 (m)
質量	130kg

呼称	CMP-2010
寸法	2.0×1.0 (m)
質量	110kg

部品

1.0kg
ウイングボルト (FWB)
パネル及びカッティングシューの連結に使用

4.5kg
プレッシャーフード (CPH)
押し込み調整時のプロテクター

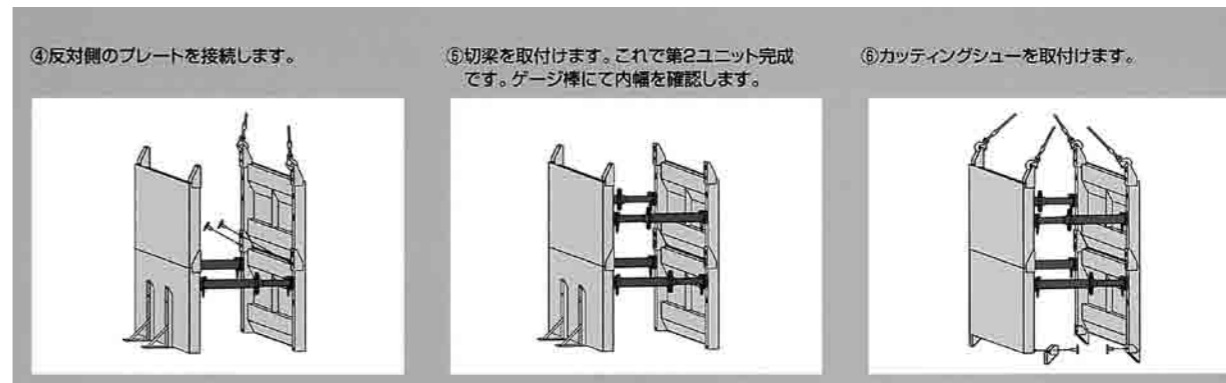
2.0kg
カッティングシュー (CCS)
パネル最下段に使用 エッジ状

切梁

呼称	トレンチ幅	切梁長	質量kg
CST-12	830~1,200	680~1,050	13
CST-20	1,430~2,000	1,280~1,850	19

10kg
ハンギングロープ (CHR)
コンパクトミニプレート専用の吊りロープ
吊りロープは販売になりません

適用範囲 N値が5.0以上の比較的安定した地盤
上記に適用できます。



簡易土留め 浄化槽用プレート



施工手順
 ※深さ2m×掘削長さ3m×掘削幅(1,450~2,000)
 ※使用するバックホー 0.2m³

	断面図	平面図	
1			土留を建て込む (切梁内々 2,750) (プレート内々 1,400~1,950)
2			基礎養生 妻側部は鉄板(その他)
3			浄化槽投入
4			埋め戻し引き抜き JP-3005を吊り、 ワイヤーにて交互に引き上げ ボルトを外す。 プレートを引き上げ後、転圧。
5			再度、埋め戻し引き抜き プレート4点吊りにて作業 困難な場合は、プレート 片側2点吊りにて作業。 プレート引き上げ後転圧。

安全に施工!
経済的に施工!
無公害にて施工!

- 特徴**
- 安全性にすぐれています。
 - 少人数での施工が可能です。
 - 組立、解体が容易です。
 - 工期が短縮出来ます。

簡易土留め つっぱり名人

アルミギア式 四面支保工材

浄化槽現場使用例
 1,750~2,050×2,750~3,050(5人槽~7人槽)



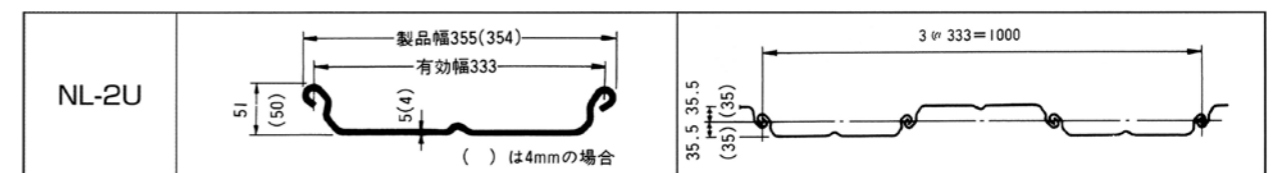
マンホール現場使用例
 1,750×2,050×1,750~2,050



- 特徴**
- セットするアルミ腹起しの長さにより、マンホールから浄化槽まで対応できます。
 - 地上より設置・撤去が行え安全です。
 - 連結部が自在になり変形した掘削現場にも対応できます。

型 式	1210型
腹起しの長さ	75cm、1m、2mの3種類
1辺の重量	33.5kg+(7.4kg×腹起しの長さ(m))
1辺の長さ(伸縮長さ)	腹起しの長さ+750mm~1,050mm(300mm)

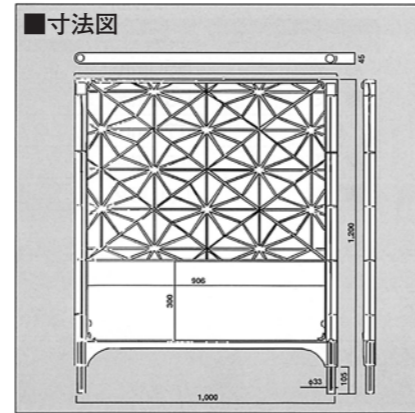
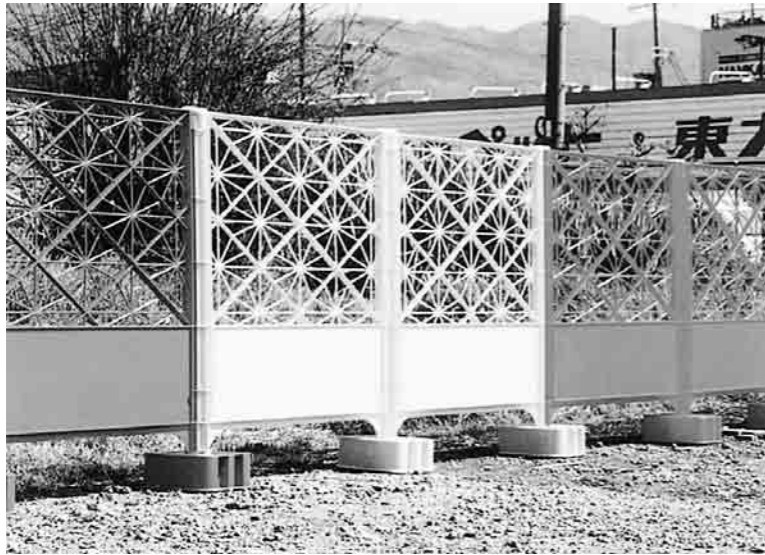
浄化槽用トレンチシート



L=1.5m~2.0m

※各種取り寄せできます。

バリケードフェンス



高さ	mm	1,200
長さ	mm	1,000
幅	mm	45
材質		ポリプロピレン
重量	kg	3.76

カラーコーン



SC-W
高さ:700mm

コーンバー



φ34mm×2m

コスモソーラーサイン

- 3V電池廃棄の必要ありません。
- 使用前に太陽光の下に設置し、一日の充電をするだけ。
- 使用后収納前にケース内のスイッチをOFFにしてください。



CSS-3N
単管パイプ用

MAスタンド



B-MA

LEDチューブ

- コントローラー内蔵型(夜間自動点滅式)
- AC100V電源
1つの電源から50本接続可能。
- コントローラーがいない。球切れがない。
- 超高輝度 LED赤色



■AC:100V
■1本/10m

ソーラーLEDチューブ

- ソーラー式なので電源いらず。
- 無日照で約7日間点灯。



チューブライト



ソーラーチャージャー
※チューブライト専用、左右各1本接続可

矢印板



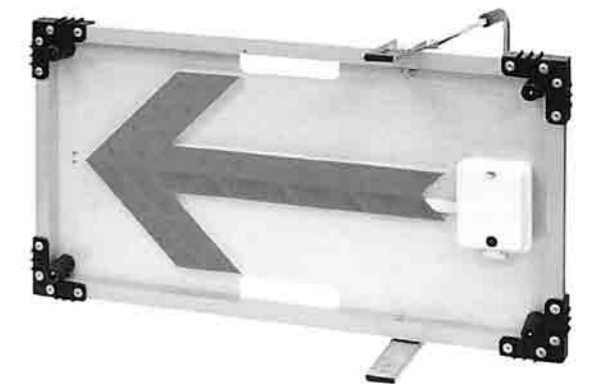
特徴

- 耐久性に優れたABS樹脂製。
- 取手が付いて、移動も簡単。
- 矢印部が反射します。
- 高さが550mmあり視認性に優れています。

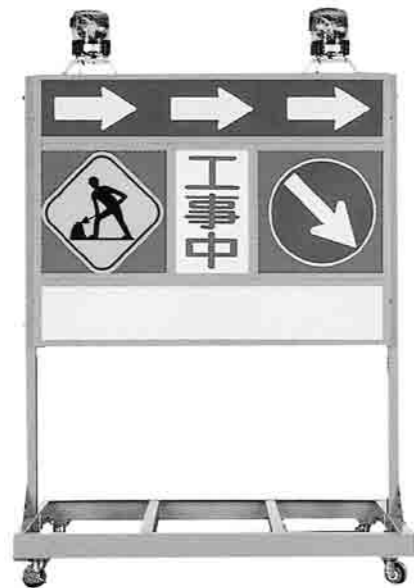
仕様

高さ	mm	550
長さ	mm	900
幅	mm	470
重量	kg	5.1

LED矢印板



電光標示板



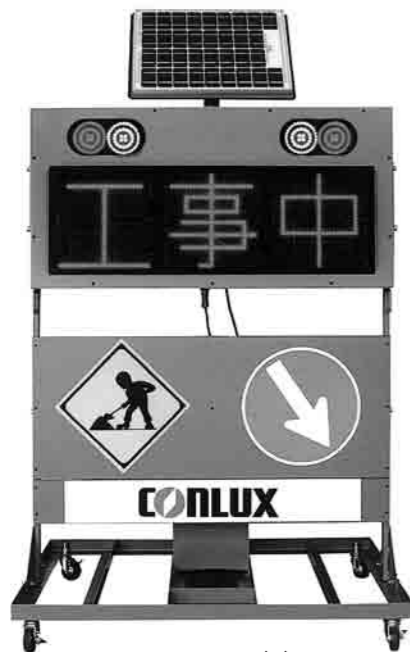
GE-51
サイズ: W1,650×H2,250×D1,200mm
総重量: 約85kg



GE-57
サイズ: W1,121×H1,527×D900mm
総重量: 約43kg

ソーラー工事用メッセージボード

- 表示パターン90種類以上から選択可能。
- 軽トラック積載時の高さ制限2.5mをクリア。



CMF-330SH (Ⅲ)
昇降型もあります



CMF-330SV (Ⅲ)

メーカー	コンラックス松本	
型 式	CMF-330SH(Ⅲ)	CMF-330SV(Ⅲ)
タイプ	横型	縦型
消費電力	平均3.5W	平均3.5W
バッテリー動作時間	約5日間(120時間)	約5日間(120時間)
寸法	mm W1,200×D900×H1,797	W690×D750×H1,796
重量	kg 90	80

警告灯

ジャンボアイ



AC/DC2電源方式
(乾電池でも使用可能)

コスモサークル



AC100V

大型回転灯の常識を超えた超高輝度発光ダイオード電子式回転灯

警告灯 ソーラー式保安灯

- 多彩なパターンが選択可能。
- 夜間はLEDの明るさを調整して消費電力を抑え、バッテリーの消耗を減らします。



CCP-4S



CCP-5S

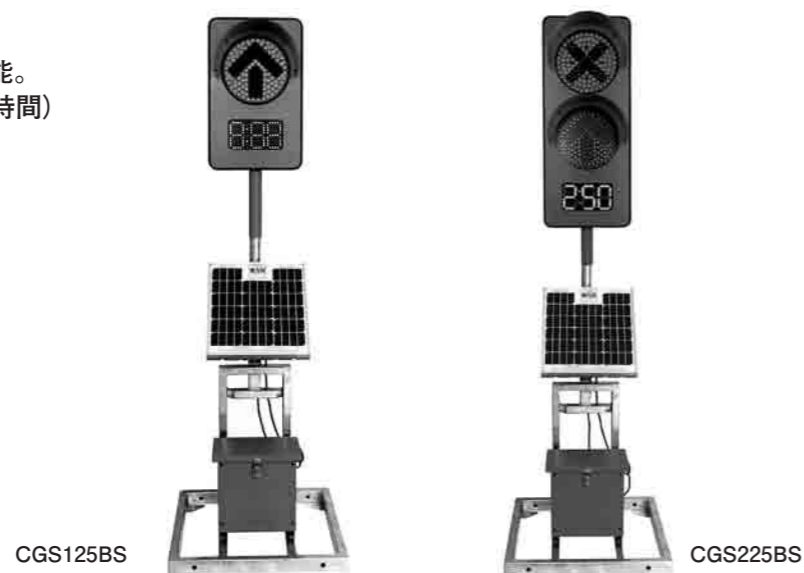


CX-M8-SO

メーカー	コンラックス松本		
型 式	CCP-4S	CCP-5S	CX-M8-SO
消費電力	2W以下	2W以下	平均3.5W
バッテリー動作時間	約7日間	約7日間	標準モード: 約7日間 ハイパーエコモード: 約14日間
重量	kg 45	45	8

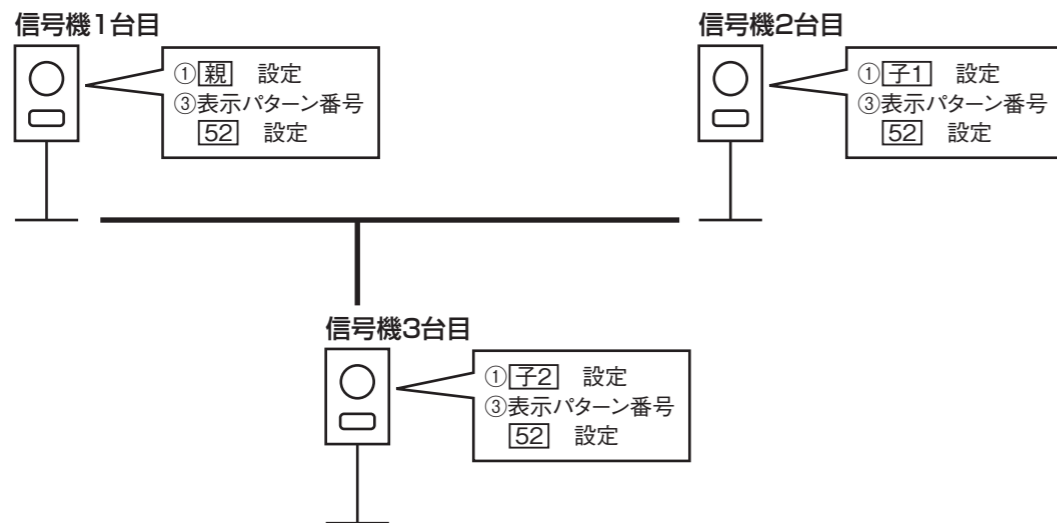
信号機 GPSソーラー式

- 人工衛星電波の受信しにくい場所でもトンネルモードで使用可能。
- バッテリーのみで連続7日間(168時間)動作可能。
- 三叉路にも対応できます。

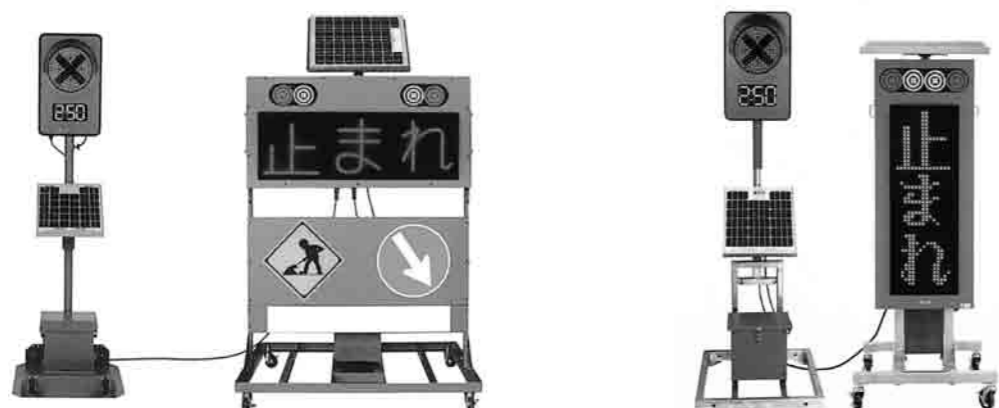


メーカー	コンラックス松本	コンラックス松本
型 式	CGS125BS	CGS225BS
タイプ	一灯式	二灯式
消費電力	2W以下	2W以下
バッテリー動作時間	約7日間(168時間)	約7日間(168時間)
重量	kg 40	kg 50

■使用例 三叉路使用時



- GPSソーラー信号機とソーラー工事用メッセージボードは連動可能です。

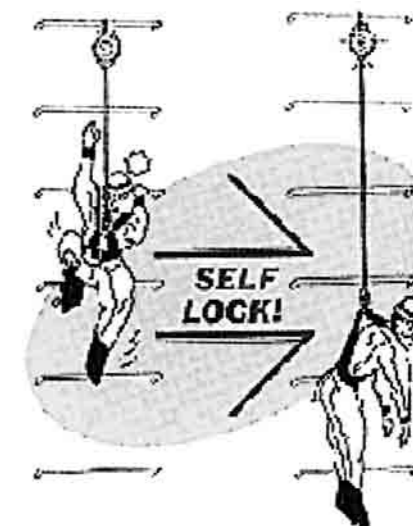
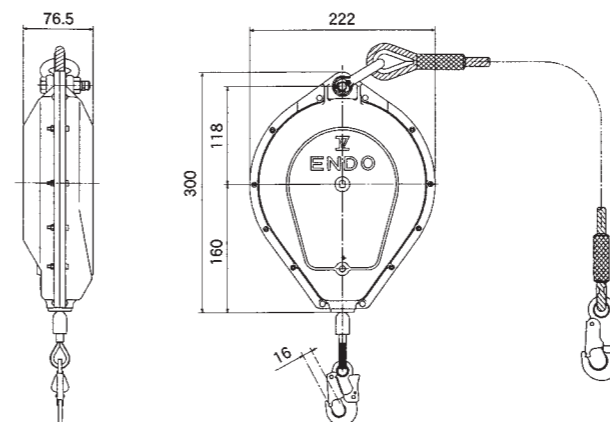


セルフロック

高所作業の墜落災害防止に!
もし、足を踏みはずしても
瞬時に落下をストップ!
安全に自由に作業能力をUP!



■寸法図 単位(mm)



呼 称	セルフロック	
メーカー	ENDO	
型 式	SL-10L	
使用荷重	kg	30~100
使用ロープ	mm	φ4.4
ロープ長さ	m	10
連結部の強さ	kN	17
最大衝撃荷重	kN	4.4
落下距離	m	0.9
質量	kg	6.5

※墜落事故で作動したセルフロックは、絶対に再使用しないで下さい。
再使用については、メーカーの検査(総点検)が必要です。

電気電力
機械

空気機械
油圧機械

基礎機械

土木
建設機械

運搬機械

車輛

舗装機械

高所
作業車

揚水
洗浄機械

コンクリート
機械

電動工具

荷揚げ
荷締め機械

環境保全
機器

居住設備

事務所
用品

季節商品

工
事
用
安
全
機
材

その他

その他

その他

その他

その他