

ジグソー



木材・軟鋼板の直線、曲線、切抜き作業などに。

メーカー	マキタ	
型 式	4327	
定格入力	V	100
消費電力	W	450
切断能力	木材	mm 65
	軟鋼板	mm 6
	傾斜切断	度 左右45
ストローク数	vpm	500~3,100
ストローク	mm	18
重量	kg	1.8

※ソーブレード別売

レシプロソー

各種鋼材、鋼管の切断に。

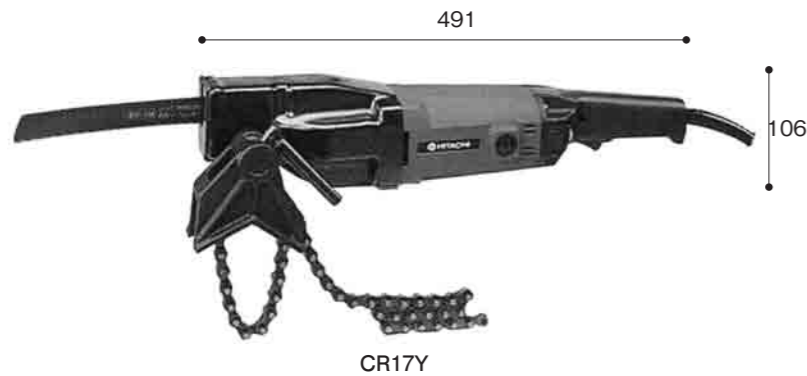


メーカー	マキタ		マキタ
型 式	JR3020		JR3050T
定格入力	V	100	100
電流	A	10.7	9
消費電力	W	1,020	860
切断能力	パイプ	mm 90	130
	木材	mm 90	120
ストローク	mm	30	28
重量	kg	3.8	3.2

※ソーブレード別売

セーバーソー

バイス付、鋼管の切断に。

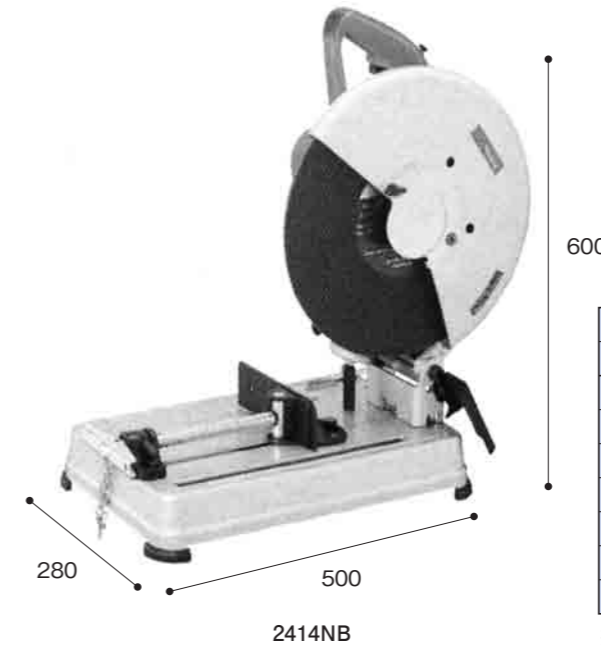


メーカー	日立	
型 式	CR17Y	
定格入力	V	100
電流	A	12
消費電力	W	1,150
切断能力	パイプ	mm 165
	ステンパイプ	mm 115
ストローク	mm	800~2,000
重量	kg	3.9

※ソーブレード別売

高速カッター

各種鋼材の切断に。

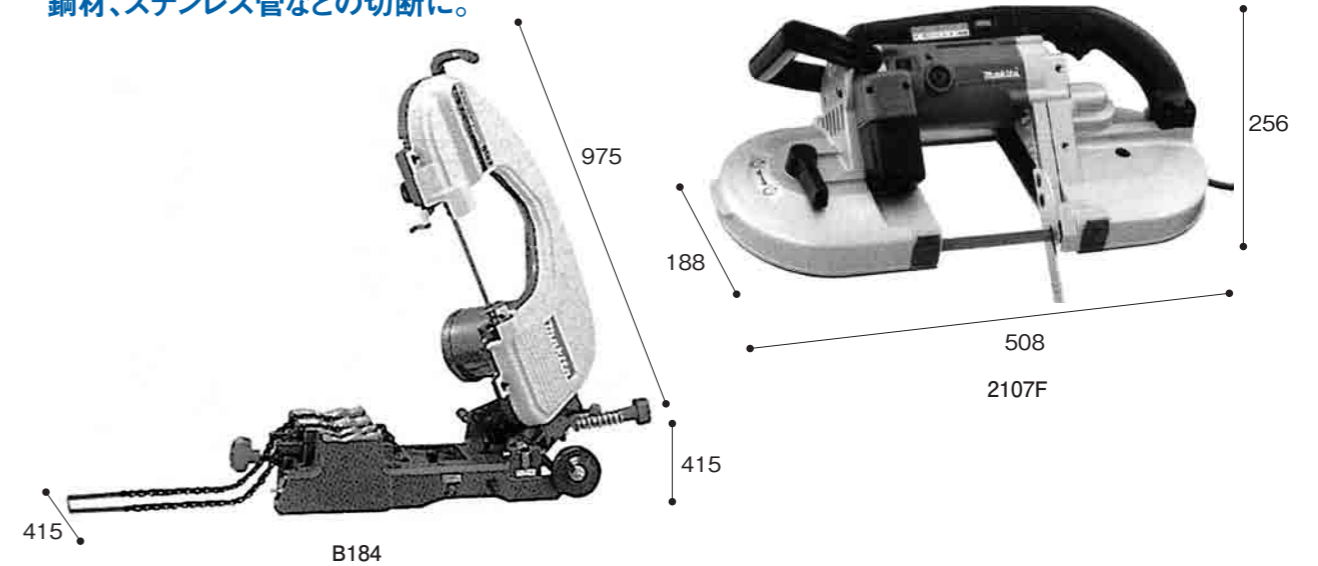


メーカー	マキタ		日立
型 式	2414NB		H16B
最大切込深さ	mm	115	140
砥石径	mm	355	405
定格入力	V	100	単相200
電流	A	15	7.5
消費電力	W	1,430	1,450
回転数	rpm	3,800	3,100
重量	kg	16.3	23

※切断砥石等別売

バンドソー メタルバンドソー・ポータブルバンドソー

鋼材、ステンレス管などの切断に。



呼 称	メタルバンドソー	メタルバンドソー	ポータブルバンドソー
メーカー	マキタ	新ダイワ	マキタ
型 式	B184	RB120FV	2107F
定格入力	V	100	100
消費電力	W	200	710
切断能力	丸直角時	mm 180	120(45度時 40)
	角直角時	mm 150	105(45度時 35)
のこ刃	mm	1,640×13×0.65	1,260×13×0.65
バイス方式		チェーンバイス	平バイス
重量	kg	43	22

※ソーブレード別売

チップソーカッター



メーカー		マキタ	
型 式		4130N	
定格入力	V	100	
消費電力	W	1,330	
最大切込深さ 90度	mm	63	
回転数	rpm	3,500	
のこ刃寸法	外径	mm	185
	内径	mm	20
重量	kg	4.5	

※のこ刃別売

電気マルノコ

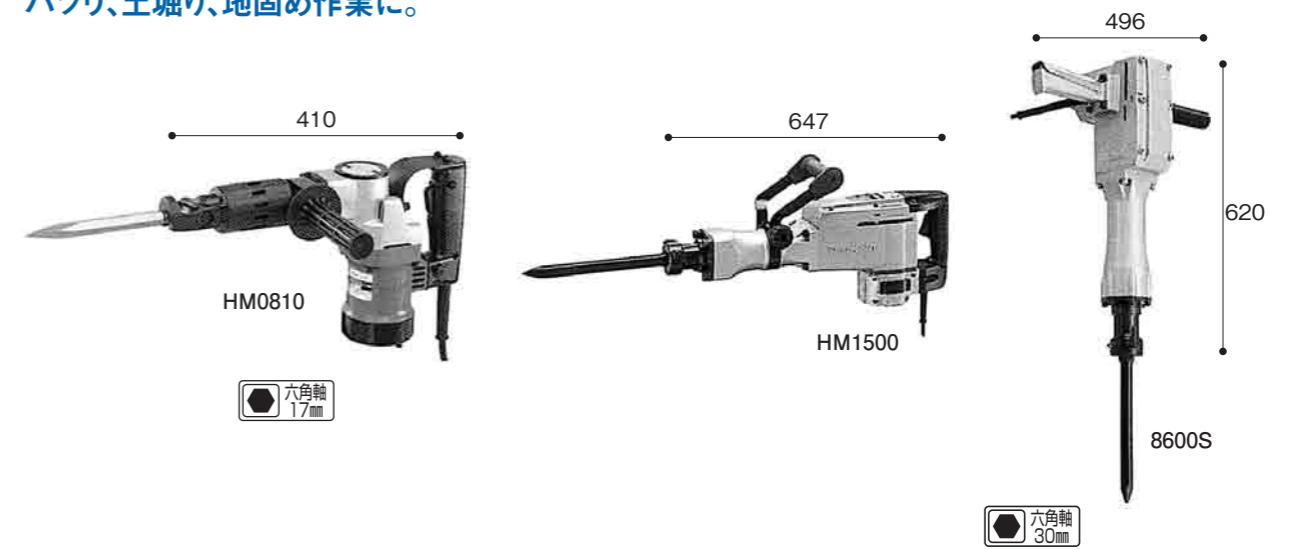


メーカー		マキタ	
型 式		5637BA	
定格入力	V	100	
消費電力	W	1,050	
最大切込深さ	90度	mm	57
	45度	mm	38
のこ刃寸法	mm	165	
回転数	rpm	5,500	
重量	kg	2.9	

※のこ刃別売

電動ハンマー 六角軸

ハツリ、土掘り、地固め作業に。



メーカー		マキタ	マキタ	マキタ
型 式		HM0810	HM1500	8600S
定格入力	V	100	100	100
消費電力	W	1,050	1,430	1,350
打撃エネルギー	J	7.6	28.5	33.7
打撃数	vpm	2,900	1,300	1,200
ブルポイントサイズ	mm	17	30	30
重量	kg	5.3	17	18

※ブルポイント別売

電動ハンマー SDS-max



メーカー		マキタ	マキタ
型 式		HM0871C	HM1213C
定格入力	V	100	100
消費電力	W	1,100	1,430
打撃エネルギー	J	2.0~11.6	6.1~25.5
打撃数	vpm	1,100~2,650	950~1,900
重量	kg	5.3	10.2

※ブルポイント別売

ハンマドリル 六角軸 35mm・38mm

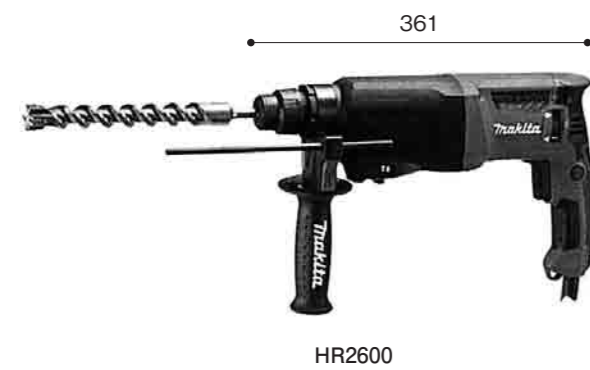
コンクリート等への穴あけ、各種下穴あけに。



呼称		35mm	38mm	38mm
メーカー		マキタ	マキタ	マキタ
型式		HR3530	HR3850	HR3811
定格入力	V	100	100	100
消費電力	W	1,050	1,130	1,130
回転数	rpm	760	270	270
打撃数	vpm	3,100	3,300	3,300
穴あけ能力	コンクリート 超硬ドリル	mm	35	38
	コンクリート コアドリル	mm	105	118
重量	kg	5.4	7.5	7.7

※超硬ドリル等別売

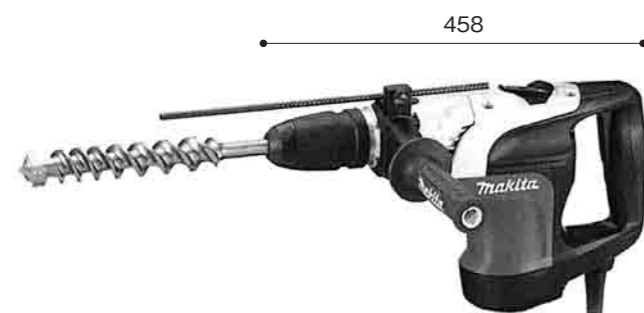
ハンマドリル SDSプラス 24mm・26mm



呼称		24mm	26mm
メーカー		マキタ	マキタ
型式		HR2413	HR2600
定格入力	V	100	100
消費電力	W	680	800
回転数	rpm	0~1,050	0~1,200
打撃数	vpm	0~4,900	0~4,600
穴あけ能力	コンクリート	mm	24
	鉄工	mm	13
	木工	mm	32
重量	kg	2.3	2.5

※超硬ドリル等別売

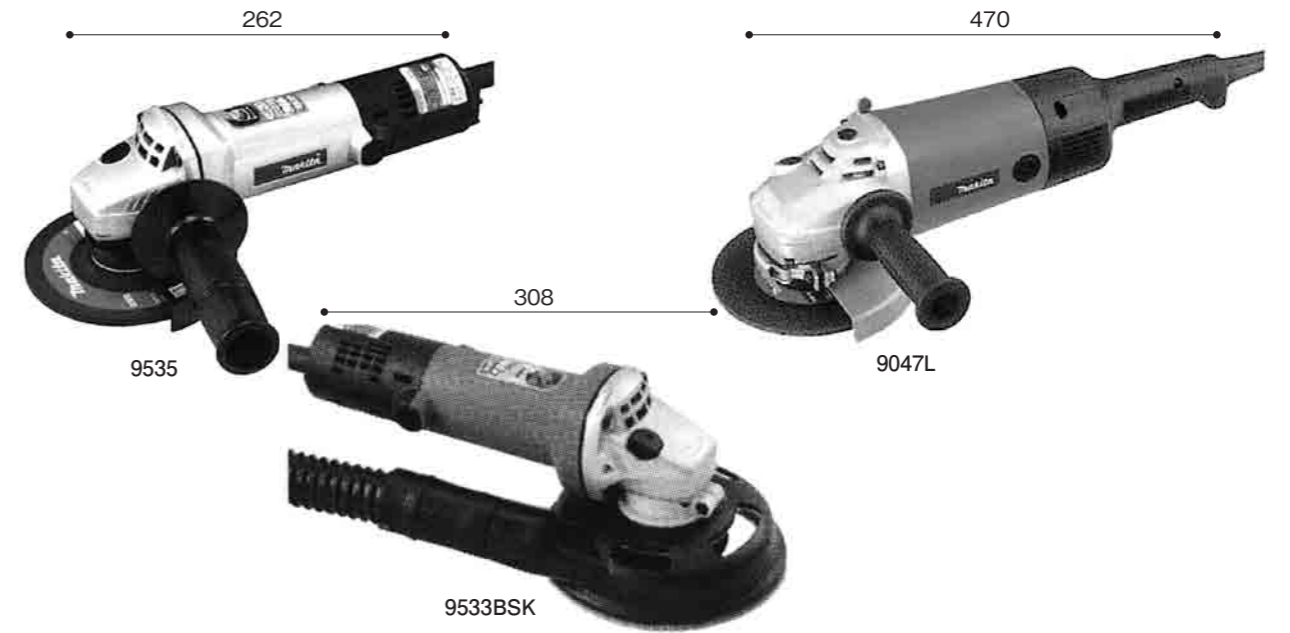
ハンマドリル SDS-max



呼称		40mm
メーカー		マキタ
型式		HR4002
定格入力	V	100
消費電力	W	1,050
回転数	rpm	680
打撃数	vpm	2,500
穴あけ能力	コンクリート 超硬ドリル	mm
	コンクリート コアドリル	mm
重量	kg	6.2

※超硬ドリル等別売

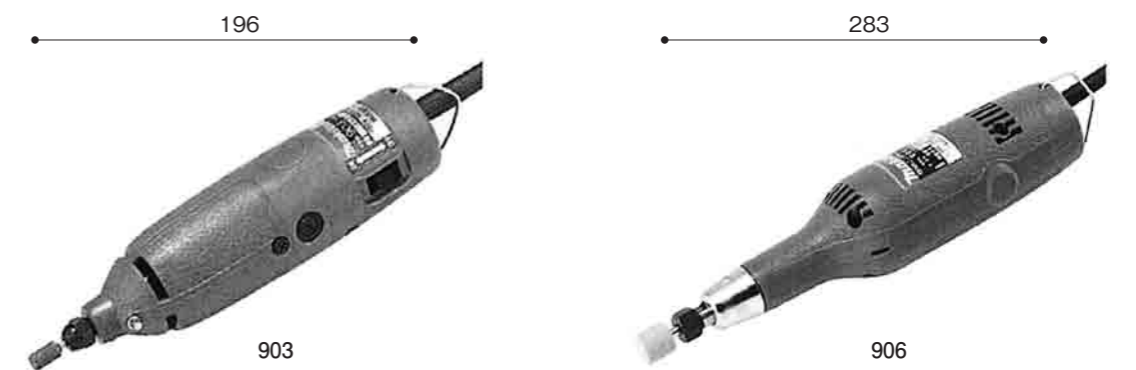
ディスクグラインダー 100~180mm



呼称		100mm	100mm	100mm	125mm	150mm	180mm
メーカー		マキタ	マキタ	マキタ	マキタ	マキタ	マキタ
型式		9533	9533L	9533BSK	9535	9006	9047L
定格入力	V	100	100	100	100	100	100
消費電力	W	720	720	720	720	1,100	1,430
回転数	rpm	12,000	9,000	12,000	9,000	7,600	6,600
研削砥石寸法	外径	mm	100	100	100	125	150
	厚さ	mm	4	4	4	6	6
	内径	mm	15	15	15	22	22
重量	kg	1.6	1.6	1.6	1.8	4.5	5.5

※砥石等別売り

ミニグラインダー 3mm・6mm



呼称		3mm	6mm
メーカー		マキタ	マキタ
型式		903	906
定格入力	V	100	100
消費電力	W	105	240
回転数	rpm	30,000	25,000
胴径	mm	53	65
砥石軸径	mm	3	6
重量	kg	0.6	0.9

※砥石別売

ハンマドリル・電動ハンマ用アタッチメント

- コンクリートの穴あけに
超硬ドリル(六角シャンク)



- 面荒しに
ビシャン



- 土掘りに
スコップ



- 地固めに
ランマ



- 溝切りに、角出しに
コールドチゼル



- ハツリ、破碎に
ブルポイント



- 溝つきに
スケーリングチゼル



ハンマドリル



電動ハンマー



※SDSプラス・SDSmaxもあります。サイズは、お問合せ下さい。

ダイヤモンドホイール、カップワイヤブラシ

ダイヤモンドホイール



外径	105	110	125	154	180	205	255	305
厚み	1.8	1.8	1.9	2.2	2.2	2.2	2.5	2.6
高さ	7	7	8	8	8	8	8	7
内径	20	20	22	25.4	25.4	25.4	25.4	25.4
リング内径	15	15	20	20-22	20-22-25	25	—	22

カップワイヤブラシ

※使用の際は、保護メガネを着用してください。



シャー

軟鋼板、ステンレス板
などの切断に。



メーカー		マキタ	
型 式		JS3200	
定格入力	V	100	
消費電力	W	660	
切断能力	軟鋼板	mm	3.2
	ステンレス板	mm	2.5
最小切断半径	mm	50	
ストローク数	vpm	1,600	
重量	kg	3.4	

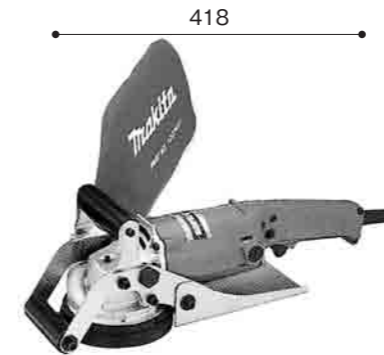
ニブラ

軟鋼鉄、ステンレス板
などの切断に。



メーカー		マキタ	
型 式		JN3200	
定格入力	V	100	
消費電力	W	660	
切断能力	軟鋼板	mm	3.2
	ステンレス板	mm	2.5
最小切断半径	内	mm	120
	外	mm	128
ストローク数	vpm	1,300	
重量	kg	3.4	

コンクリートカンナ



コンクリート面の凹凸の補修、面ならしに。

メーカー		マキタ	
型 式		PC1100	
定格入力	V	100	
消費電力	W	1,050	
回転数	rpm	10,000	
カップ型ダイヤモンドホイール外径	mm	110	
重量	kg	4.3	

※カップ型ダイヤモンドホイール別売

ランダムオービットサンダ



メーカー		マキタ	
型 式		B05041	
定格入力	V	100	
消費電力	W	300	
回転数	rpm	4,000~12,000	
パッド寸法	mm	φ123	
重量	kg	1.4	

※サンディングディスク別売

オービタルサンダ

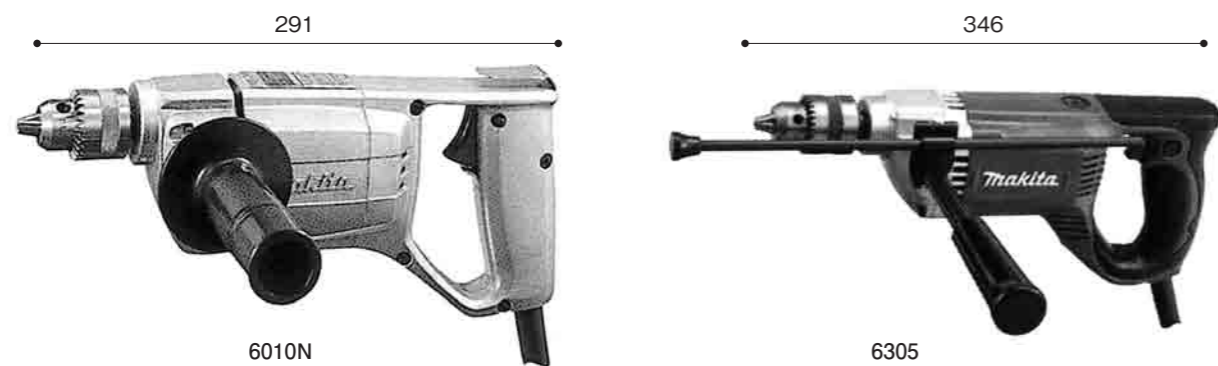


メーカー		マキタ	
型 式		9046	
定格入力	V	100	
消費電力	W	570	
回転数	rpm	6,000	
パッド寸法	mm	115×229	
重量	kg	3	

※サンディングペーパー別売

電気ドリル

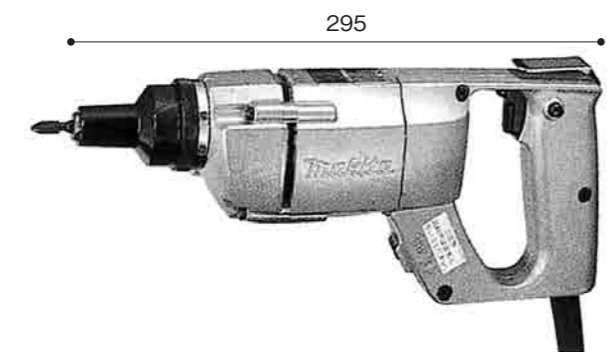
10mm・13mm



呼 称		10mm	13mm	13mm
メーカー		マキタ	マキタ	マキタ
型 式		6010N	6305	6013BR
定格入力	V	100	100	100
消費電力	W	400	850	620
回転数	rpm	1,200	1,300	550
チャック能力	mm	1.5~10	2~13	2~13
穴あけ能力	鉄工	mm	10	13
	木工	mm	21	36
重量	kg	2.1	2.6	2.8

※キリ等別売

スクレードライバー

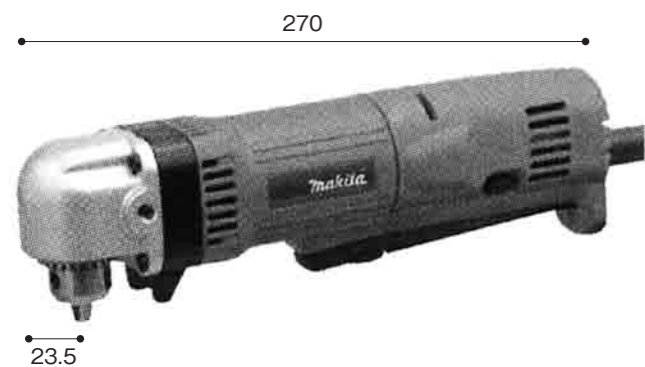


メーカー		マキタ	
型 式		6700N	
定格入力	V	100	
消費電力	W	190	
回転数	rpm	500	
締付能力	木ねじ	mm	5.5×55
	小ねじ	mm	6
	ナット	mm	6
重量	kg	1.6	

※キリ等別売

コーナードリル

一般のドリルでは穴あけが困難な狭い場所に最適。

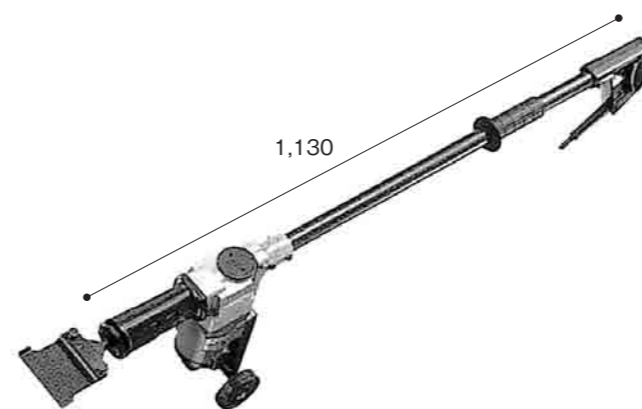


メーカー		マキタ	
型 式		DA3010F	
定格入力	V	100	
消費電力	W	450	
回転数	rpm	0~2,400	
チャック能力	mm	1.5~10	
穴あけ能力	鉄工	mm	10
	木工	mm	25
重量	kg	1.4	

※キリ等別売

電動ケレン

軽いタッチでラクラクはがし
クッションフロアなどの剥離に立って作業が出来る。



メーカー		マキタ	
型 式		HK1800L	
定格入力	V	100	
消費電力	W	505	
打撃エネルギー	J	3.9	
打撃数	rpm	3,200	
六角レンチサイズ	mm	5	
重量	kg	5	

※スクレーパー別売

超音波振動塗膜剥離マシン(ソノスプリッター)

騒音・粉塵が少なく、作業環境がよい、小型の超音波振動塗膜剥離マシン。



メーカー		多賀電気	
型 式		SS-230	
定格入力	V	100	
消費電力	W	300	
振動子		ランジュバンPZT	
発振周波数	kHz	21±1.5	
最大超音波出力	W	200	
発振器 外形寸法	幅	mm	180
	奥行	mm	365
	高さ	mm	168
重量	kg	6.8	

電動ジェットタガネ

100V電源で使える電動式高速多針タガネ。



メーカー		日東工器	
型 式		EJC-32A	
定格入力	V	100	
消費電力	W	300	
打撃数	rpm	3,000	
針径×本数	本	φ2×32	
	本	φ3×15	
針の長さ(標準)	mm	180	
重量	kg	4.5	

※ジェットタガネ用ニードル別売

フロアスクレーパー

さまざまな床材を剥がせる。



■主な床材



■主な使用例



メーカー	三笠	
型 式	MS60	
定格入力	V	100
電 流	A	7.8
消費電力	W	550
回転数	rpm	3,420
機体寸法	全長	mm 950
	全幅	mm 520
	全高	mm 800
重 量	kg	58.5

※刃は別売

フロアーペッカー

自走式ペッカー

床材剥がし作業に
床リフォームのベストパートナー。
店舗の内装工事はもちろん
オフィスビルのリフォーム
防水工事などの幅広い多くの現場で活躍。

用 途

Pタイル、塩ビタイル、クッションフロア長尺シート、
車両用長尺シート、防水シートなどの各種床材剥がし。



SM-K201

メーカー	極東産機	
型 式	SM-K201	
定格入力	V	100
消費電力	W	550
剥がし速度	m/h	約560(最大)
刃先振動数	回/分	2,326
刃物入斜角	度	25 ~ 40(7段階)
刃物幅	普通刃	mm 305
	シート刃	mm 295
	強力刃	mm 150
機体寸法	幅	mm 920(ハンドル収納時)
	高さ	mm 630(ハンドル収納時)
	奥行	mm 510
重 量	kg	120

※刃は別売

シャーレンチ

M16~M22



手軽に、確実にシャーボルトを締める。

メーカー	芝浦	TONE	マキタ	芝浦
型 式	LSD20HDE	M-221R	6922H	LSD20HD
定格入力	V	100	100	100
消費電力	W	1,100	1,100	1,330
締付対象ボルト		M16~M20	M16~M22	M16~M22
最大締付トルク	N・m	588	716	804
全長	mm	256	244	335
重 量	kg	5.9	5	7.4

インパクトレンチ 角ドライブ

12.7~25.4mm

各種ボルト・ナットの
締め付け、取りはずしに。



メーカー	マキタ	マキタ	マキタ	マキタ
型 式	6905H	TW0350	6906	TW1000
角ドライブsq	mm	12.7	12.7	19
定格入力	V	100	100	100
消費電力	W	470	400	1,050
締付対象ボルト	普通	M12~M20	M12~M22	M16~M22
	高力	M12~M16	M12~M16	M16~M20
回転数	rpm	2,200	2,000	1,700
打撃数	vpm	2,600	2,000	1,600
全長	mm	275	283	325
重 量	kg	2.3	2.9	5

充電式インパクトドライバー



軽量、コンパクト、LEDライト付
リチウムイオンバッテリー使用で長持ち。

メーカー	マキタ	
型 式	TD131D	
ネジ締付能力	小ねじ	mm M4~M8
	コーススレッド	mm 22~125
	ボルト	mm M5~M14
	高力ボルト	mm M5~M12
回転数	rpm	0~2,400
打撃数	vpm	0~3,200
1充電当りの作業量	木ねじφ5.4×90mm	本 約150
	木ねじφ4.3×65mm	本 約260
	小ねじM8×16mm	本 約1,600
重 量(バッテリーを含む)	kg	1.4

電気電力
機械

空気機械
油圧機械

基礎機械

土木
建設機械

運搬機械

車輛

舗装機械

高所
作業車

揚水
洗浄機械

コンクリート
機械

電動工具

荷揚げ
荷締め機械

環境保全
機器

居住設備

事務所
用品

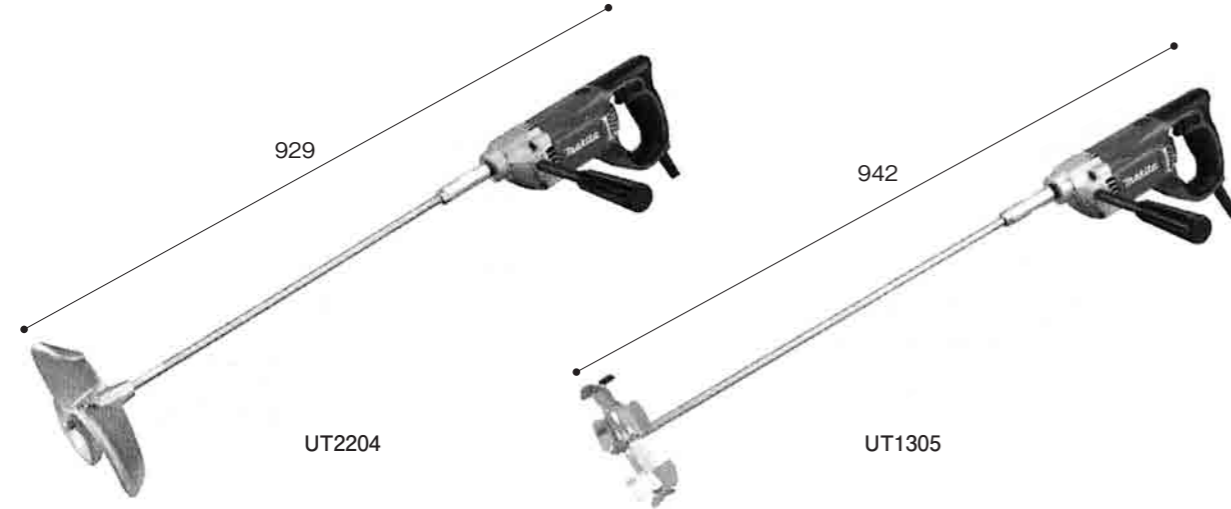
季節商品

工所用
安全機材

その他

カクハン機

いろいろな材料の攪拌や練り合わせに。



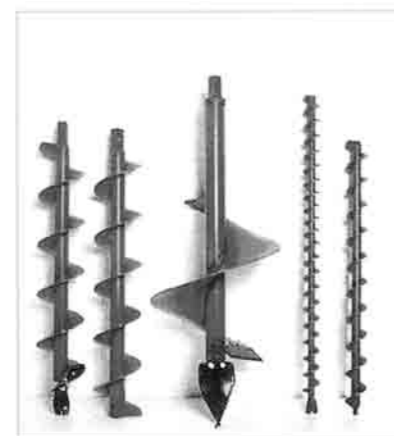
メーカー		マキタ	マキタ	マキタ
型 式		UT2204	UT2221	UT1305
定格入力	V	100	100	100
消費電力	W	850	810	850
回転数	rpm	550	低速 300 高速 1,200	1,300
羽根径	mm	220(アルミ)	220(アルミ)	165
重量	kg	3.7	5.2	3.2

ハンドオーガー

土の穴掘りはお任せ下さい。



メーカー		丸善工業	
型 式		MT-100E	
定格入力	V	100	
消費電力	W	700	
オーガー径	mm	38・50・75・100・150	
発振器 外形寸法	幅	mm	475
	奥行	mm	500
	高さ	mm	375
重量	kg	12	



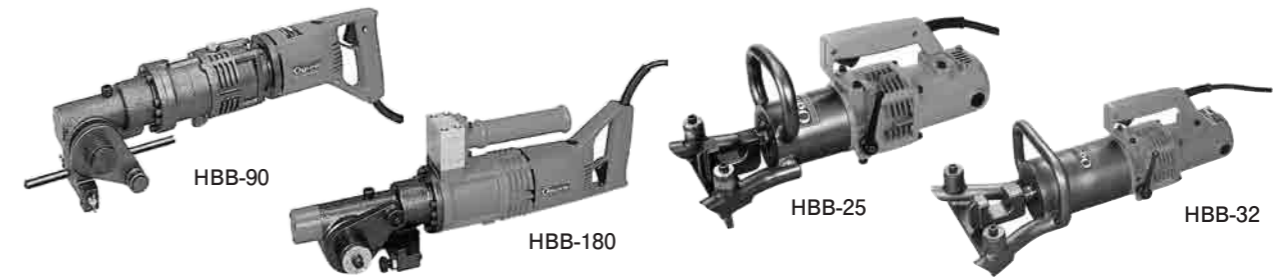
オーガーエクステンション



ドリルポイントブレード

鉄筋曲げ機 ハンドベンダー

16~32mm



呼 称		16mm	16mm	25mm	32mm
メーカー		オグラ			
型 式		HBB-90	HBB-180	HBB-25	HBB-32
定格入力	V	100	100	100	100
消費電力	W	450	450	700	700
曲げ能力	最大曲げ能力	mm	16	25	32
	曲げ角度	度	90	180	90
	速度	秒	4	8	13
寸法	長さ	mm	508	481	590
	幅	mm	134	190	290
	高さ	mm	131	207	210
重量	kg	11	11.5	14	19

※鉄筋の種類によって能力が変わります。

鉄筋曲げ機 定置式

16~33mm

軽量小型鉄筋ベンダー新定番!



呼 称		16mm	19mm	25mm	33mm
メーカー		オグラ			
型 式		MB-816	MB-819	MB-25	B-33
定格入力	V	100	100	100	200
消費電力	W	1,050	1,050	1,080	2,200
曲げ能力	最大曲げ能力	mm	16	25	33
	曲げ角度	度	180	180	—
	速度	秒	3	5	—
寸法	長さ	mm	369	454.5	945
	幅	mm	306	410	965
	高さ	mm	356	490.5	866
重量	kg	27	54.5	102	450

※鉄筋の種類によって能力が変わります。

鉄筋カッター ハンドタイプ

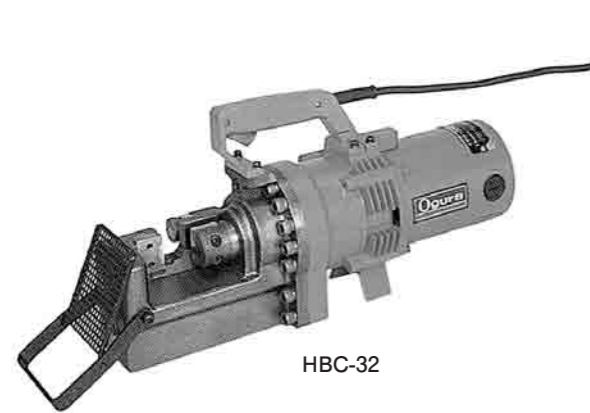
13~25mm



呼称	13mm	13mm	16mm	16mm	19mm	22mm	25mm		
メーカー	オグラ	オグラ	オグラ	オグラ	オグラ	オグラ	オグラ		
型式	HBC-13N	HBC-613	HBC-316	HBC-816	HBC-19N	HBC-22	HBC-25N		
定格入力	V	100	100	100	100	100	100		
消費電力	W	450	710	580	1,050	700	1,460		
切断能力	最大切断能力	mm	13	13	16	16	19	22	25
	速度	秒	1.5	1.5	2	1.5	2.5	3	4
寸法	長さ	mm	395	447	378	492	390	414	466
	幅	mm	100	151	205	165	112	112	150
	高さ	mm	110	110	108	120	225	238	240
重量	kg	6.5	7.3	5.8	8.7	11.8	13.7	20	

※鉄筋の種類によって能力が変わります。

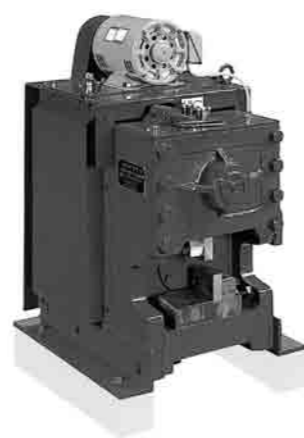
鉄筋カッター ハンドタイプ 29mm・32mm



呼称	29mm	32mm		
メーカー	オグラ	オグラ		
型式	BC-29	HBC-32		
定格入力	V	100	100	
消費電力	W	1,080	2,300	
曲げ能力	最大曲げ能力	mm	29	32
	速度	秒	8	6
寸法	長さ	mm	610	570
	幅	mm	247	167.5
	高さ	mm	240	287
重量	kg	60	39	

※鉄筋の種類によって能力が変わります。

鉄筋カッター 定置式 33mm

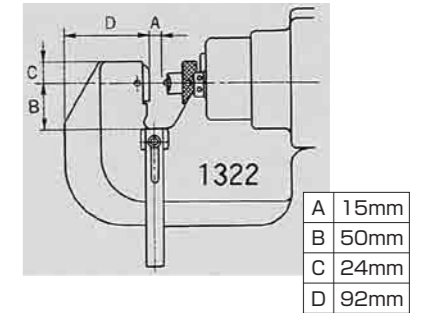
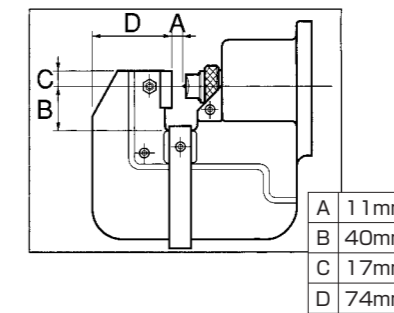
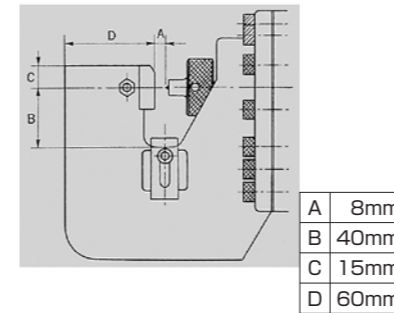


呼称	33mm		
メーカー	東陽建設工機		
型式	C-33		
定格入力	V	200	
消費電力	W	1,500	
回転数(60Hz)	rpm	48	
最大切断能力	mm	33	
寸法	長さ	mm	620
	幅	mm	540
	高さ	mm	1,010
重量	kg	420	

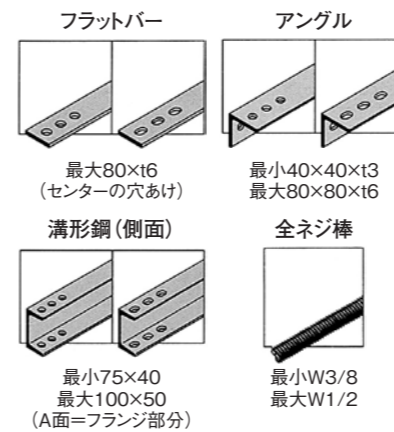
※鉄筋の種類によって能力が変わります。

油圧パンチャー

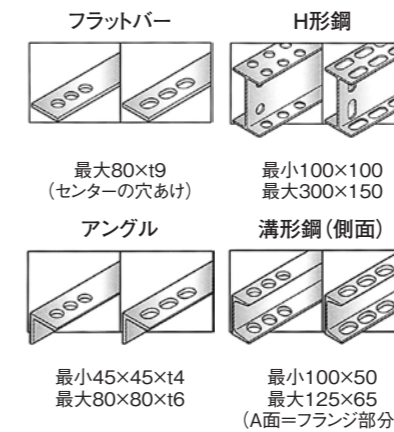
18~22mm



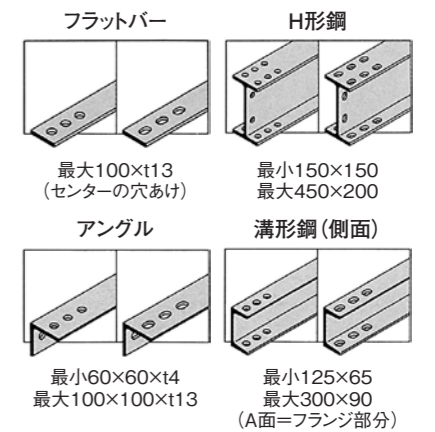
■加工材料と寸法 【単位:mm】



■加工材料と寸法 【単位:mm】



■加工材料と寸法 【単位:mm】

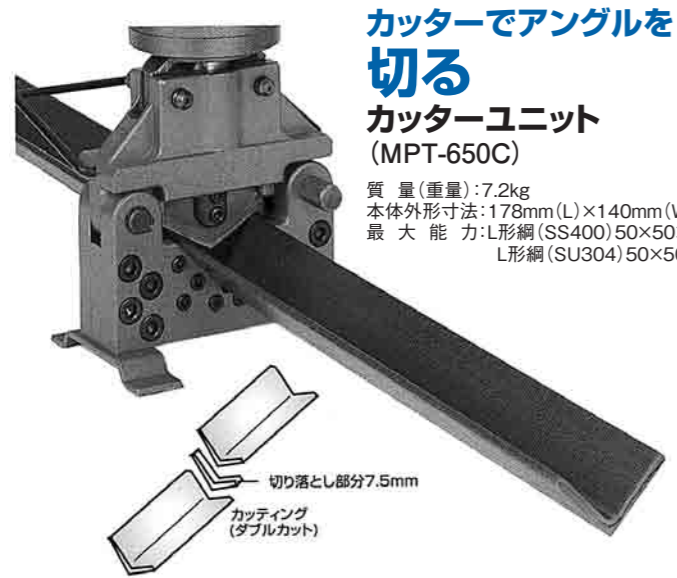


呼称	18mm	20mm	20mm	22mm		
メーカー	オグラ	オグラ	オグラ	オグラ		
型式	HPC-18N	HPC-N209W	HPC-8920W	HPC-1322		
定格入力	V	100	100	100		
消費電力	W	730	1,050	1,300		
穴あけ能力	一般鋼材 丸穴径/板厚	φ/t	18/6	20/9	20/9	22/13
	一般鋼材 長穴径/板厚	mm/t	14x21/6	14x21/9	14x21/9	18x21/13
	ステンレス鋼材 丸穴径/板厚	φ/t	18/4	20/6	20/6	22/9
寸法	長さ	mm	437	529	547	501
	幅	mm	140	127	145	161
	高さ	mm	283	315	323	446
重量	kg	11.8	11.3	15.5	29.5	

※ポンチ、ダイヤは別売

ポータブル・アングル加工機

3種類のユニットを交換して現場で型枠製作
衝撃吸収構造のハイパワーモーター採用で加工がスピーディーです。



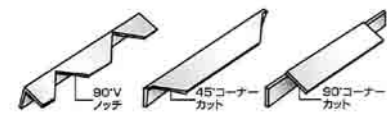
カッターでアングルを切る
カッターユニット
(MPT-650C)

質量(重量): 7.2kg
本体外形寸法: 178mm(L)×140mm(W)×185mm(H)
最大能力: L形鋼(SS400) 50×50×t6
L形鋼(SU304) 50×50×t4



ノッチャーでアングルを切り欠く
ノッチャーユニット
(MPT-650N)

質量(重量): 12.0kg
本体外形寸法: 150mm(L)×199mm(W)×168mm(H)
最大能力: L形鋼(SS400) 50×50×t6
L形鋼(SU304) 50×50×t4



ベンダーでアングルを曲げる
ベンダーユニット
(MPT-650B)

質量(重量): 8.8kg
本体外形寸法: 240mm(L)×140mm(W)×145mm(H)
最大能力: L形鋼(SS400) 50×50×t6
L形鋼(SU304) 50×50×t4
アングルで型枠製作のための最小曲げ外形寸法
148mm(25×25×t3)、173mm(50×50×t6)

メーカー		オグラ
型式		MPT-650
消費電力	W	1,050
重量	kg	7.2(本体)
大きさ(L×W×H)	mm	467×227×102
カッティング		最大50×50×t6(SS400相当)
ノッチング		最大50×50×t4(SUS304相当)
ベンディング		最大50×50×t4(SUS304相当)

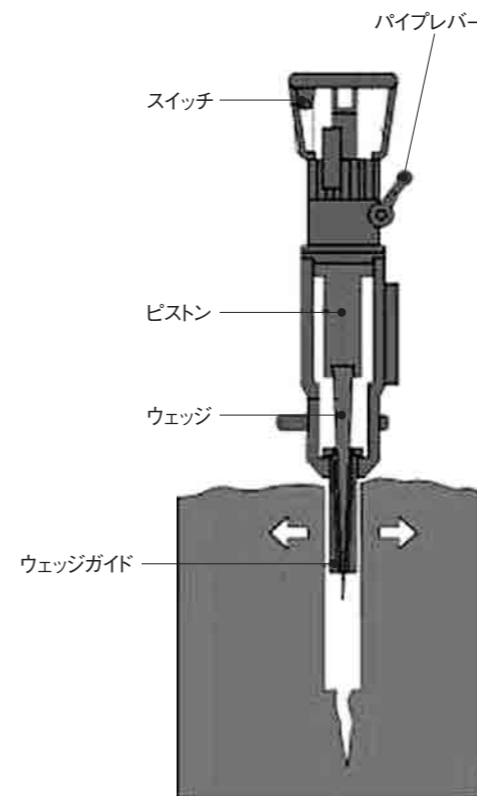
油圧スプリッター

100V電源ですばやく、割岩ができるロックスプリッター。
電動油圧で無騒音、無振動、割岩力230トンを発揮。

- 作業性に優れ、割岩がすぐできます。
- 一人で持てるので、現場への移動が自由。
- 高圧ホースがなく、安全です。
- 油圧機構内蔵の一体型で使い易い。
- 小型でハイパワー!



DS-230XM



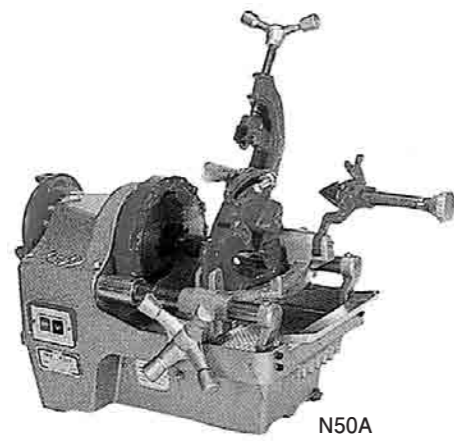
作業手順

- ①あらかじめ、対象物にドリルなどで所定寸法の穴を開けます。
- ②穴の中にスプリッターのウェッジガイドを希望する割岩方向に差し込みます。
- ③スイッチを入れるとピストンが前進し、左右のウェッジガイドを約230トンの力で押し広げ、10秒～30秒で対象を割ります。

メーカー		石原機械	
型式		DS-230XM	
ウェッジストローク	mm	120	
ウェッジ寸法	直径	mm 38	
	全長	mm 210	
さく孔	直径	mm 40	
	最低さく孔長	mm 400	
割岩力	t	230	
割岩幅	mm	10	
定格入力	V	100	
電流	A	11	
全長	mm	915	
質量	kg	31	

ねじ切り機

2~4インチ



N50A



80ADXIII

呼称		2吋	3吋	4吋
メーカー		レッキス	レッキス	レッキス
型式		N50A	80ADXIII	100ADXII
定格入力	V	100	100/200	100/200
ねじ切り能力	インチ	1/2~2	1/2~3	1/2~4
寸法	長さ	mm	605	770
	幅	mm	375	480
	高さ	mm	390	410
重量	kg	43	75	123

※消耗品は別売

ねじの呼称

ねじ径の呼び方は、管内径をインチサイズで呼ぶB呼称と、ミリメートルで呼ぶA呼称がありますが、JISでは、ねじに関してB呼称を使用しています。

呼び径(B)	呼び径Bの慣用呼称(R)	呼び径(A)
1/2(=4/8)	ヨンブ	15
3/4(=6/8)	ロクブ	20
1	インチ	25
1 1/4	インチクォーター	32
1 1/2	インチハン(インチハーフ)	40
2	二インチ	50

電工ドラム

電工ドラムは作業現場に合ったものをお使い下さい。

一般的に電工ドラムは屋内仕様です。作業が屋外や雨の降っている現場なら屋外型仕様の電工ドラムで防水型プラグの工具を御使用ください。



屋内型



屋外型

タイプ		屋外型			屋内型		
コード長さ	m	30	30	50	30	50	20
定格入力	V	100	100	100	100	100	三相200V
電流	A	22	32	22	22	22	19
コンセント		15A×3	15A×3	15A×3	15A×4	15A×4	20A×2
重量	kg	7.7	8.4	11.8	7.2	9.5	9.1

アトラエース(携帯式磁気吸着ボール盤)

低丈型



LO3550 アトラエース



A-35 アトラエース



FA-35 アトラオート

メーカー		日東工器				日東工器			日東工器		
型式		LO3550				A-35			FA-35 フルオート		
定格入力	V	100				100			100		
消費電力	W	710				450			680		
適用刃物		ジェットブローチ	ジェットブローチ	ジェットブローチ	ジェットブローチ	ハイブローチ	ハイブローチ	ジェットブローチ	ハイブローチ	ハイブローチ	ジェットブローチ
穴あけ能力	φ/mm	11.5~13.5	16~21.5	17.5~35	17.5~35	14~15	16~21.5	22~35	14~15	16~17	17.5~35
穴あけ最大板厚	mm	20	25	35	50	12	25	35	12	25	35
無負荷回転数	rpm	800				800			750		
寸法	幅	mm				240			215		
	高さ	mm				521			400		
	奥行	mm				399			335		
重量	kg	8.6				20			20		

パイロットピン(別売)

部品番号	部品名	備考
TK00952	パイロットピン04025(D1)	板厚20mm迄用
TJ12694	パイロットピン07025(B1)	板厚25mm迄用
TJ15859	パイロットピン08035(A2)	板厚35mm迄用
TJ16019	パイロットピン08050(A3)	板厚50mm迄用

ジェットブローチ ワンタッチタイプ(別売)

刃物径×最大板厚

部品番号	サイズ(mm)	パイロット	部品番号	サイズ(mm)	パイロット	部品番号	サイズ(mm)	パイロット
TK00949	φ11.5×20L	D1	TK00314	φ24 ×35L	A2	TK00386	φ21 ×50L	A3
TK00950	φ12 ×20L		TK00315	φ24.5×35L		TK00387	φ21.5×50L	
TK00951	φ13 ×20L		TK00316	φ25 ×35L		TK00388	φ22 ×50L	
TK00940	φ14 ×25L		TK00317	φ26 ×35L		TK00389	φ22.5×50L	
TK00941	φ15 ×25L	B1	TK00318	φ26.5×35L		TK00390	φ23 ×50L	
TK00942	φ16 ×25L		TK00319	φ27 ×35L		TK00391	φ23.5×50L	
TK00943	φ17 ×25L		TK00320	φ28 ×35L		TK00392	φ24 ×50L	
TK00301	φ17.5×35L		TK00321	φ29 ×35L		TK00393	φ24.5×50L	
TK00302	φ18 ×35L	A2	TK00322	φ30 ×35L		TK00394	φ25 ×50L	
TK00303	φ18.5×35L		TK00323	φ31 ×35L		TK00395	φ26 ×50L	
TK00304	φ19 ×35L		TK00324	φ32 ×35L		TK00396	φ26.5×50L	
TK00305	φ19.5×35L		TK00325	φ33 ×35L		TK00397	φ27 ×50L	
TK00306	φ20 ×35L		A2	TK00326	φ34 ×35L	TK00398	φ28 ×50L	
TK00307	φ20.5×35L			TK00328	φ35 ×35L	TK00399	φ29 ×50L	
TK00308	φ21 ×35L			TK00380	φ17.5×50L	TK00400	φ30 ×50L	
TK00309	φ21.5×35L			TK00381	φ18 ×50L	TK00401	φ31 ×50L	
TK00310	φ22 ×35L		A3	TK00382	φ19 ×50L	TK00402	φ32 ×50L	
TK00311	φ22.5×35L			TK00383	φ19.5×50L	TK00403	φ33 ×50L	
TK00312	φ23 ×35L			TK00384	φ20 ×50L	TK00404	φ34 ×50L	
TK00313	φ23.5×35L			TK00385	φ20.5×50L	TK00405	φ35 ×50L	

電気電力機械

空気機械
油圧機械

基礎機械

土木
建設機械

運搬機械

車輛

舗装機械

高所
作業車

揚水
洗浄機械

コンクリート
機械

電動工具

荷揚げ
荷締め機械

環境保全
機器

居住設備

事務所
用品

季節商品

工事用
安全機材

その他