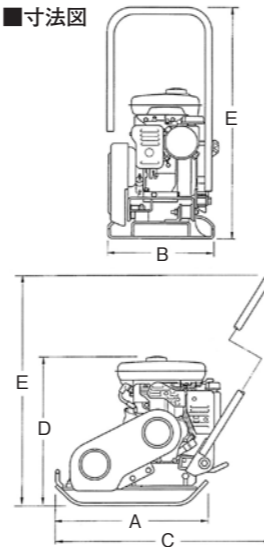


プレートコンパクター

40~80kg



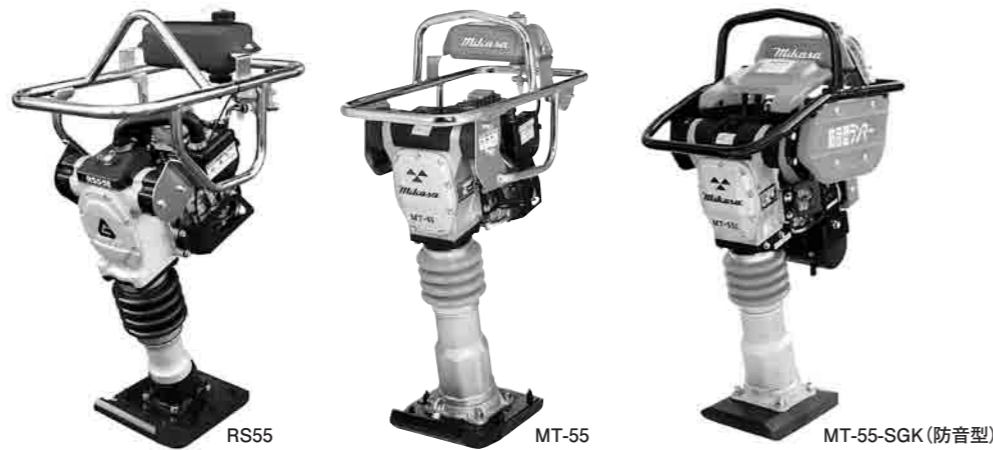
■寸法図



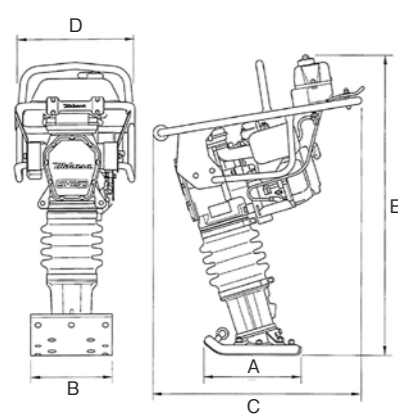
呼称	40kg	60kg	60kg	60kg	80kg	
メーカー	三笠	三笠	三笠	三笠	三笠	
型式	MVC-F40G	MVC-50G	MVC-60VW	MVC-F60S	MVC-75F	
振動数	vpm 6,180	5,800	5,580	5,600	6,420	
起振力	kN 7.2	9.8	10.1	10.1	14.7	
使用燃料	ガソリン	ガソリン	ガソリン	ガソリン	ガソリン	
板寸法	A 長さ	mm 420	460	510	510	480
	B 幅	mm 290	345	350	350	500
機体寸法	C 全長	mm 840	865	880	880	865
	D 高さ	mm 530	580	590	590	716
	E 全高	mm 820	815	785	785	800
装備質量	kg 43	56	66.5	70	81	

タンピングランマー

路盤・路床・住宅の基礎・ガス水道管などの締固めに!



■寸法図



メーカー	サカイ	三笠	三笠	
型式	RS55	MT-55	MT-55-SGK	
振動数	vpm 650 ~ 690	600 ~ 695	644 ~ 695	
打撃力	kN 7.4 ~ 9.8	7.4 ~ 9.8	7.4 ~ 9.8	
ストローク	mm 40 ~ 60	30 ~ 70	30 ~ 70	
使用燃料	ガソリン	ガソリン	ガソリン	
板寸法	A 長さ	mm 350	340	315
	B 幅	mm 250	265	220
機体寸法	C 全長	mm 675	670	712
	D 全幅	mm 370	370	375
	E 全高	mm 1,020	1,010	1,058
装備質量	kg 55	57	64	

バイプロコンパクター(前後進プレート)

70kg・300kg



MVR-65WB



MVH-304DSB



MVH-306DSB



砕石転圧



アスファルト転圧

呼称	70kg	300kg	300kg	
メーカー	三笠	三笠	三笠	
型式	MVR-65WB	MVH-304DSB	MVH-306DSB	
振動数	vpm 5,400	4,200	4,380	
起振力	kN 16.7	39.2	45	
使用燃料	ガソリン	軽油	軽油	
板寸法	長さ	mm 480	860	860
	幅	mm 350	445	445
機体寸法	全長	mm 925	1,620	1,570
	全幅	mm 350	445	445
	全高	mm 900	1,010	1,120
装備質量	kg 70	345	330	

ハンドローラー

1tクラス

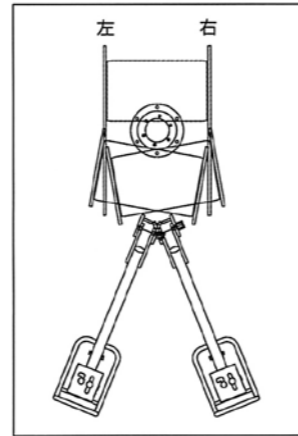


HV51ST

MRH700DS



TSR65KDS



TSR65KDS

呼称		1t	1t	1t	1t	1t	1t
メーカー		サカイ	サカイ	三笠	三笠	三笠	タイキョク
型式		HV51ST	HV401	MRH500DS	MRH600DS	MRH700DS	TSR65KDS
締固め幅	mm	595	675	575	650	650	590
振動数	vpm	3,300	3,300	3,300	3,300	3,300	3,300
起振力	kN	9.8	13.7	9.3	10.8	23.5	10.8
散水タンク	ℓ	30	40	30	40	40	35
機体寸法	全長	mm	2,450	2,620	2,345	2,620	2,670
	全幅	mm	640	720	617	692	692
	全高	mm	1,190	1,170	1,170	1,140	1,180
自重	kg	530	640	525	575	665	640
総重量	kg	560	680	590	640	730	675

コンバインドローラー

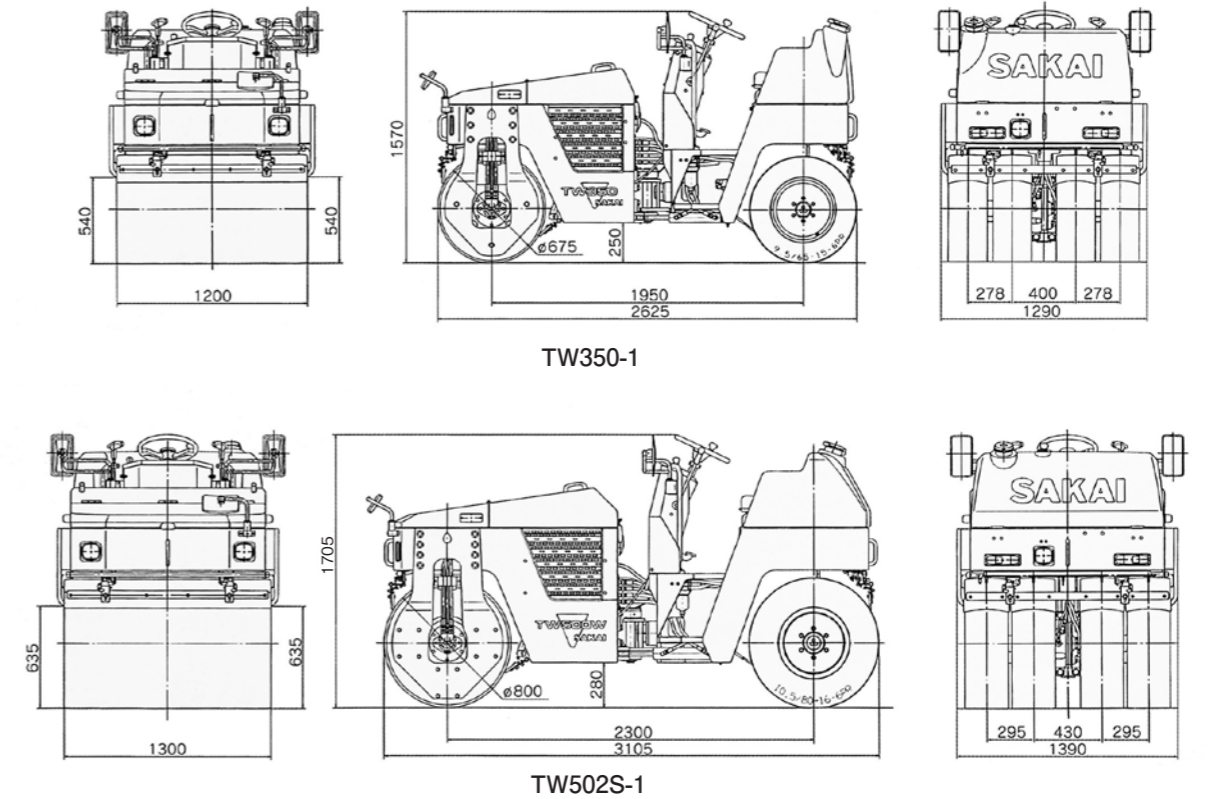
2.5t・4tクラス

舗装工事の表層から路盤・路床まで能率的な締固め作業に!



TW502

■寸法図



TW350-1

TW502S-1

呼称		2.5t	2.5t	4t	4t	4t
メーカー		サカイ	サカイ	サカイ	サカイ	ボーマク
型式		TW350-1	TW352-1	TW502	TW502S-1	BW131ACW-2
締固め幅	mm	1,200	1,200	1,300	1,300	1,300
起振力	kN	20.6	20.6	34.3	26.5/34.3	27.4
散水タンク	ℓ	200	200	310	310	310
低騒音型指定		低騒音	低騒音	超低騒音	超低騒音	超低騒音
排出ガス対策		2次規制	オフロード法	2次規制	オフロード法	2次規制
機体寸法	全長	mm	2,625	2,625	3,105	3,105
	全幅	mm	1,290	1,290	1,390	1,390
	全高	mm	1,570	1,570	1,705	1,700
自重	kg	2,260	2,260	3,230	3,230	3,290
総重量	kg	2,450	2,450	3,540	3,540	3,600

## タイヤローラー

3t・10t

路床・路盤からアスファルト舗装まで広範囲な材料を仕上げる作業に最適です。

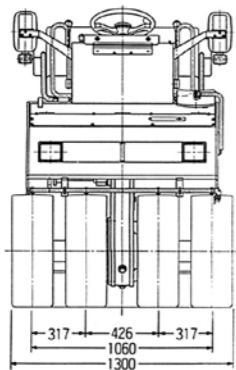


TS160

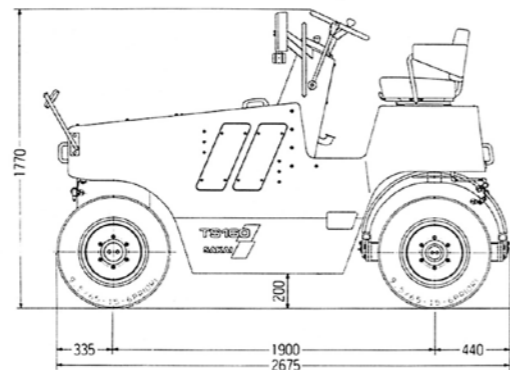


TS200

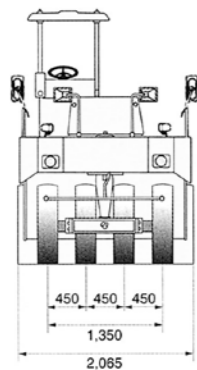
■寸法図



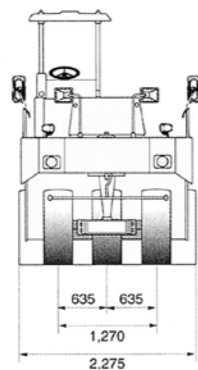
TS160



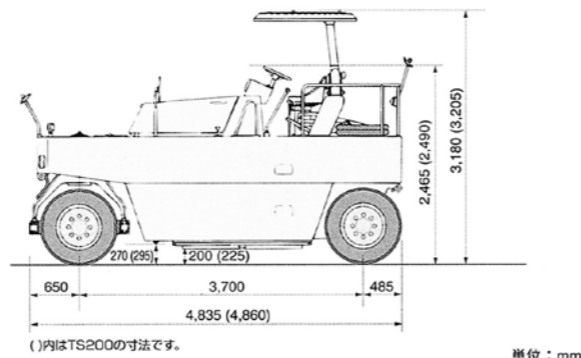
TS200



TS200



T2

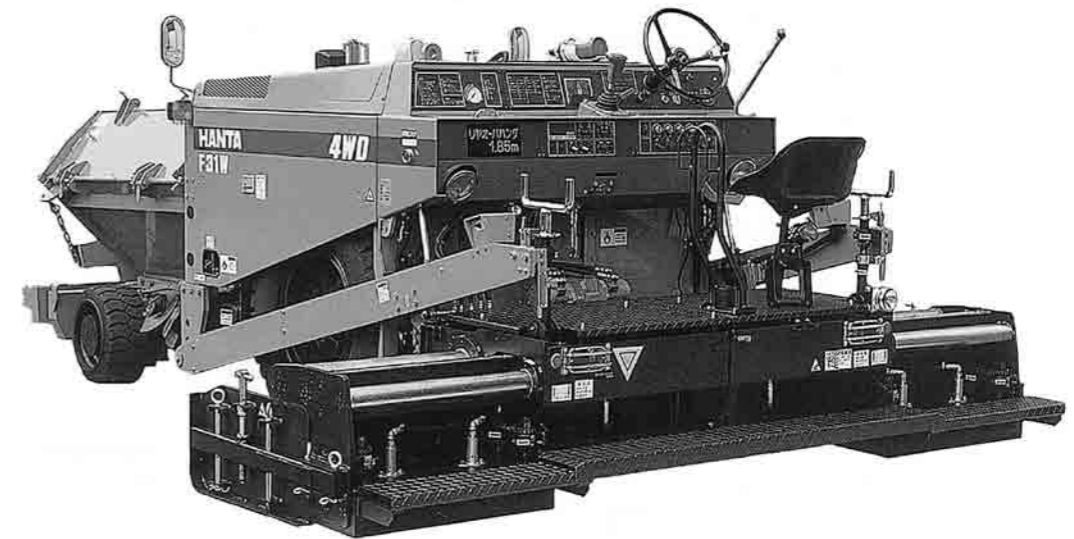


( )内はTS200の寸法です。

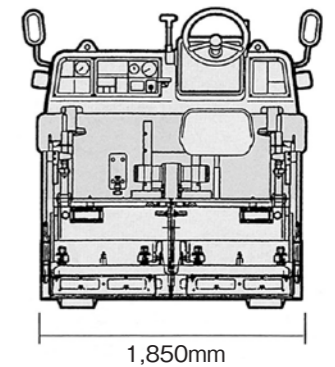
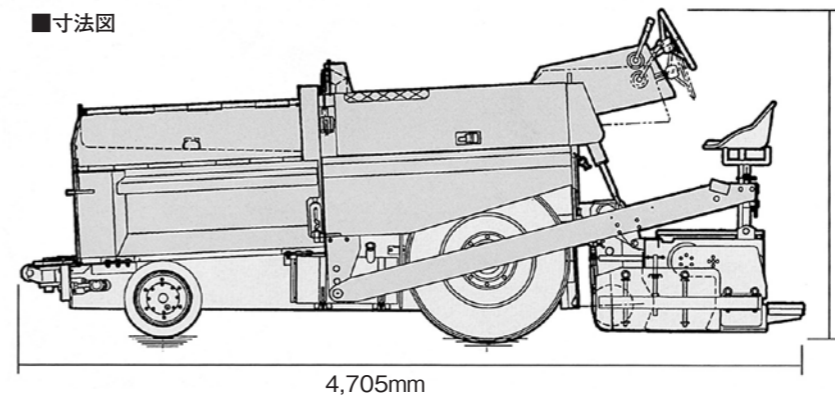
単位：mm

呼称		3t	10t	10t(ワイド)
メーカー		サカイ	サカイ	サカイ
型式		TS160	TS200	T2
締固め幅	mm	1,300	2,060	2,275
散水タンク	ℓ	200	4,500	5,000
低騒音型指定		低騒音	低騒音	低騒音
排出ガス対策		1次規制	1次規制	1次規制
機体寸法	全長	mm	2,675	4,860
	全幅	mm	1,300	2,065
	全高	mm	1,770	3,205
自重	kg	2,800	8,500	8,500
総重量	kg	3,000	15,000	15,000

## アスファルトフィニッシャー

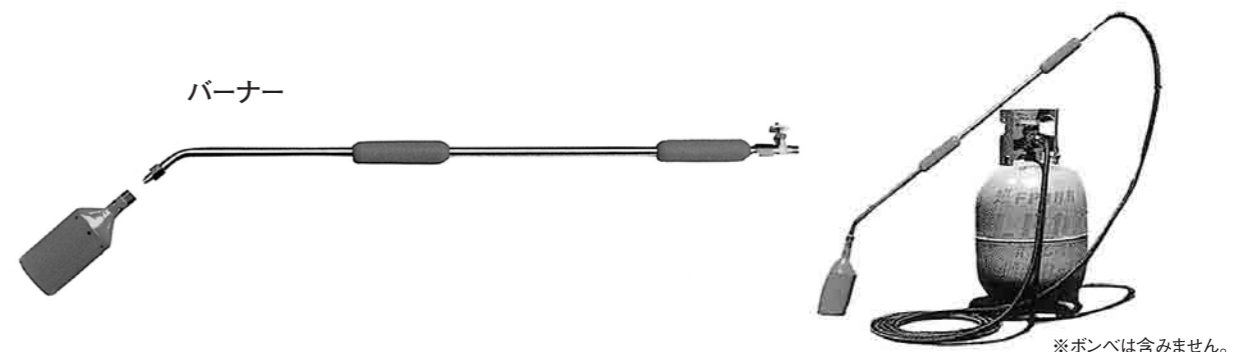


■寸法図



メーカー		範多	
型式		F31W-4WD	
駆動		4WD	
舗装幅	mm	1,700~3,100	
舗装厚	mm	10~100	
最小回転半径	m	5.3(前輪中心)	
ホッパー容量	kg	約3,300	
機体寸法	全長	mm	4,705
	全幅	mm	1,850
	全高	mm	1,720
総重量	kg	5,560	

## ガスバーナー



※ボンベは含まれません。