

軽トラック・軽ダンプ・軽バン

狭い道路での運搬作業に最適です。



軽トラック

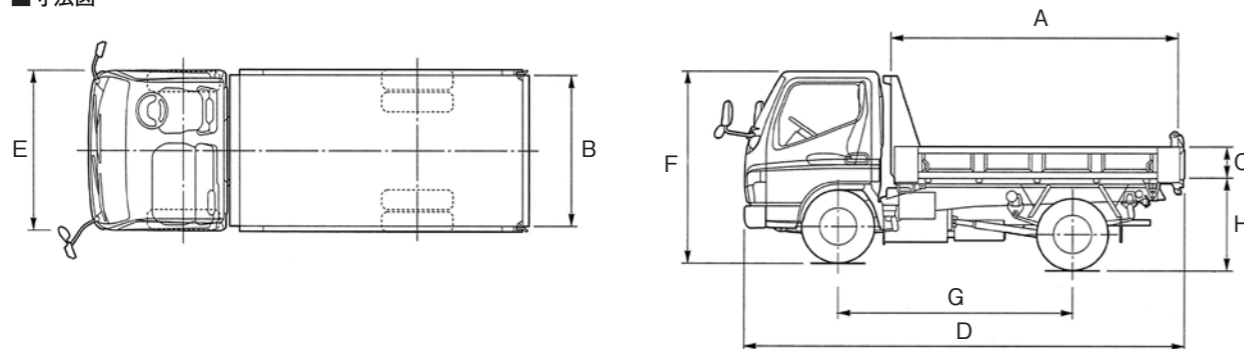


軽ダンプ



軽バン

■寸法図



呼称		軽トラック(4WD)	軽ダンプ(4WD)	軽バン
メーカー		スズキ	スズキ	スズキ
最大積載量	kg	350	350	250
荷台寸法	A 長さ	mm	1,900	875
	B 幅	mm	1,410	1,360
	C 高さ	mm	300	1,195
機体寸法	D 全長	mm	3,390	3,395
	E 全幅	mm	1,470	1,475
	F 全高	mm	1,790	1,875
	G ホイルベース	mm	1,855	2,400
H 床面地上高	mm	630	800	665
車輻重量	kg	760	940	880
車輻総重量	kg	1,220	1,400	1,340

※寸法・仕様については型式・メーカー等により若干の差があります。

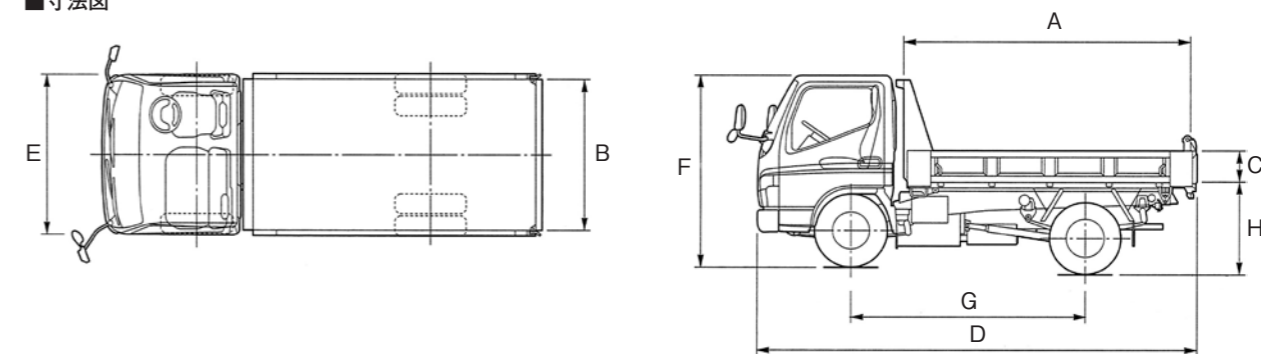
三転ダンプ

2t・3t

後方、左右にダンプできる車両です。
狭い場所や側溝工事等で活躍します。



■寸法図



呼称		2t三転ダンプ	2t三転ダンプ(低床)	3t三転ダンプ
メーカー		三菱	三菱	三菱
免許		普通	中型	中型
最大積載量	kg	2,000	2,000	3,000
荷台寸法	A 長さ	mm	3,050	3,050
	B 幅	mm	1,600	1,600
	C 高さ	mm	320	370
	D 全長	mm	4,680	4,690
機体寸法	E 全幅	mm	1,695	1,690
	F 全高	mm	1,990	1,990
	G ホイルベース	mm	2,500	2,500
	H 床面地上高	mm	1,090	1,050
車輻重量	kg	2,740	2,890	2,990
車輻総重量	kg	4,905	5,055	6,155

※寸法・仕様については型式・メーカー等により若干の差があります。

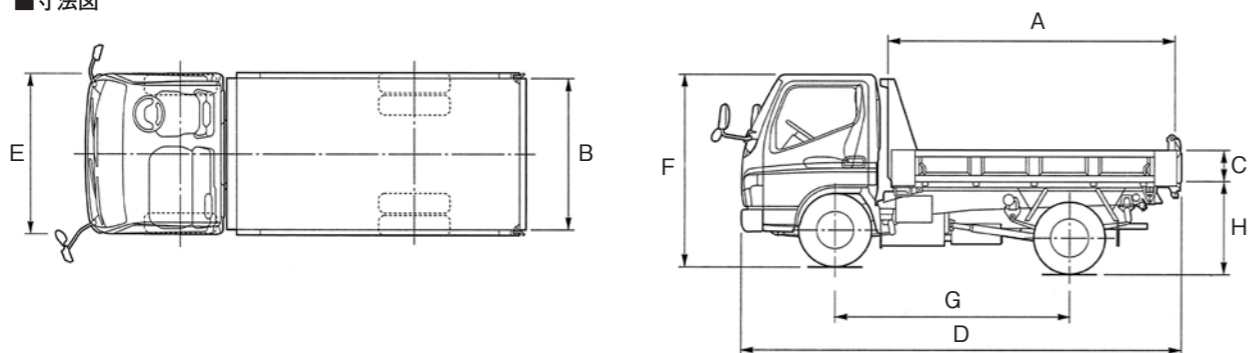
ダンプ

2~4t

一般土木及び建設現場での土砂や資材等の運搬に。
(オートマ、ETC付車も有ります)



■寸法図



呼称		2tダンプ	2tダンプ(低床)	3tダンプ(低床)	4tダンプ	
メーカー		三菱・いすゞ	三菱・いすゞ	三菱・いすゞ	三菱・いすゞ	
免許		普通	普通	中型	中型	
最大積載量	kg	2,000	2,000	3,000	4,000	
荷台寸法	A 長さ	mm	3,050	3,100	3,050	3,400
	B 幅	mm	1,600	1,600	1,600	2,060
	C 高さ	mm	320	320	370	370
機体寸法	D 全長	mm	4,690	4,690	4,690	5,355
	E 全幅	mm	1,695	1,695	1,695	2,190
	F 全高	mm	1,990	1,965	1,980	2,535
	G ホイルベース	mm	2,500	2,500	2,500	2,910
H 床面地上高	mm	985	845	870	1,150	
車輻重量	kg	2,660	2,820	2,890	3,790	
車輻総重量	kg	4,825	4,985	6,055	7,955	

※寸法・仕様については型式・メーカー等により若干の差があります。

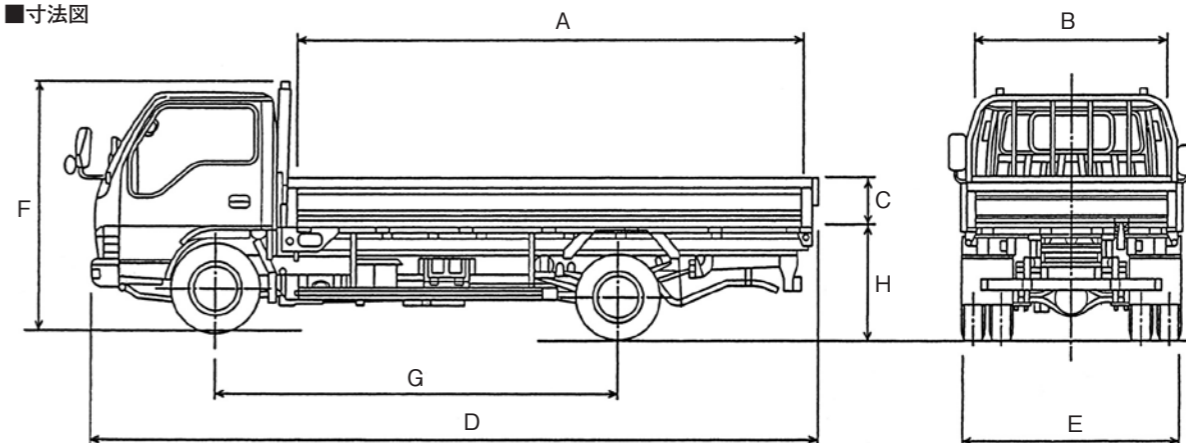
トラック

2t・4t

一般土木及び建設現場での資材等の運搬に。
長尺ものの運搬に。
(オートマ、ETC付車も有ります)



■寸法図



呼称		2tトラック	2tトラック(ワイド)	4tトラック	
メーカー		三菱	三菱	三菱	
免許		普通	普通	中型	
最大積載量	kg	2,000	2,000	4,000	
荷台寸法	A 長さ	mm	3,120	4,360	5,700
	B 幅	mm	1,610	1,780	2,120
	C 高さ	mm	380	380	400
	D 全長	mm	4,690	5,980	7,680
機体寸法	E 全幅	mm	1,690	1,930	2,230
	F 全高	mm	1,980	2,150	2,480
	G ホイルベース	mm	2,500	3,360	4,550
	H 床面地上高	mm	820	1,010	1,055
車輻重量	kg	2,200	2,580	3,670	
車輻総重量	kg	4,365	4,745	7,980	

※寸法・仕様については型式・メーカー等により若干の差があります。

電気電力機械
空気機械油圧機械
基礎機械
土木建設機械
運搬機械
車輛
舗装機械
高所作業車
揚水洗浄機械
コンクリート機械
電動工具
荷揚げ荷締め機械
環境保全機器
居住設備
事務所用品
季節商品
工事用安全機材
その他

電気電力機械
空気機械油圧機械
基礎機械
土木建設機械
運搬機械
車輛
舗装機械
高所作業車
揚水洗浄機械
コンクリート機械
電動工具
荷揚げ荷締め機械
環境保全機器
居住設備
事務所用品
季節商品
工事用安全機材
その他

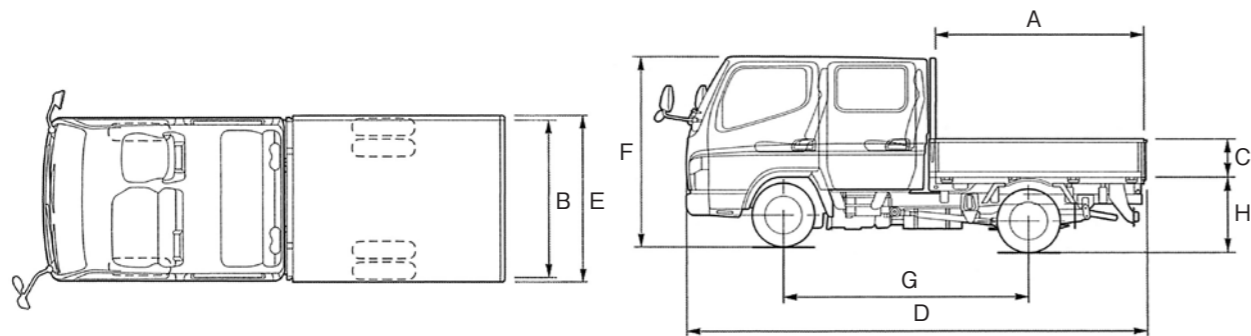
ダブルキャブ パワーゲート車

2t

- 人と荷物を一度に輸送するのに最適。
- 吊り作業のできない、しづらい場所での積込に最適。



■寸法図



呼称		2tダブルキャブ	
メーカー		三菱	
免許		中型	
最大積載量	kg	2,000	
荷台寸法	A 長さ	mm	2,120
	B 幅	mm	1,615
	C 高さ	mm	380
	D 全長	mm	4,650
機体寸法	E 全幅	mm	1,700
	F 全高	mm	1,960
	G ホイルベース	mm	2,500
	H 床面地上高	mm	840
車輦重量	kg	2,710	
車輦総重量	kg	5,040	

パワーゲート主要

最大リフト質量	kg	600
ゲート昇降操作	押しボタン式	
ゲート開閉操作	手動式	

※寸法・仕様については型式・メーカー等により若干の差があります。

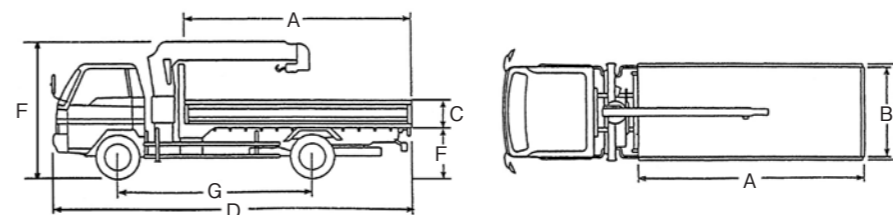
クレーン付トラック

2~4t

- 一般土木及び建設現場での資材等の運搬・積込・荷降ろしに。現場での機械器具等の設置・取外し作業に。
- 3段・4段ブーム・未格納安全装置(JR仕様)・ラジコン仕様もあります。(ETC付車も有ります)



■寸法図



空車時定格総荷重表

●2t 3段ブーム

作業半径(m)	1.7以下	2	2.5	3	3.5	4	4.32
アウトリガ最大張り出	2.33	1.93	1.18	0.88	0.65	0.55	0.5

●4t 3段ブーム

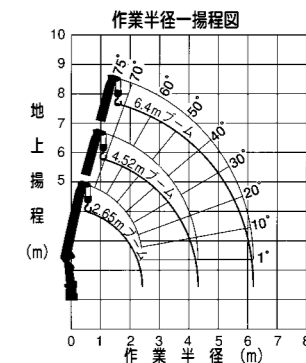
作業半径(m)	2.4以下	2.7	3	3.5	4	4.5	5	5.3
アウトリガ最大張り出	2.93	2.68	2.13	1.58	1.23	1.03	0.88	0.83

●4t 4段ブーム

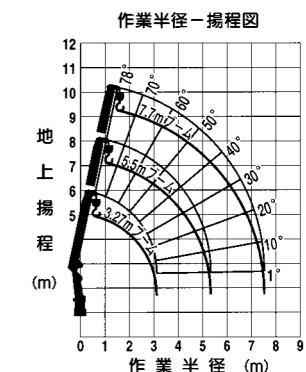
作業半径(m)	2.7以下	3.2	3.5	4	4.5	5	5.5	6	6.5	7	7.58
アウトリガ最大張り出	2.33	1.78	1.48	1.18	0.98	0.83	0.68	0.58	0.53	0.48	0.73

呼称	2tクレーン付トラック	3tクレーン付トラック	4tクレーン付トラック
メーカー	三菱		
免許	中型	三菱・いすゞ 中型	三菱 中型
最大荷重	t	2.025	2.63
最大積載量	kg	2,000	3,000
荷台寸法	A 長さ	mm	3,680
	B 幅	mm	1,790
	C 高さ	mm	380
	D 全長	mm	5,980
機体寸法	E 全幅	mm	1,890
	F 全高	mm	2,600
	G ホイルベース	mm	3,360
	H 床面地上高	mm	1,035
アウトリガ最大張出幅	mm	2,600	3,000
車輦重量	kg	3,380	3,380
車輦総重量	kg	5,545	6,545

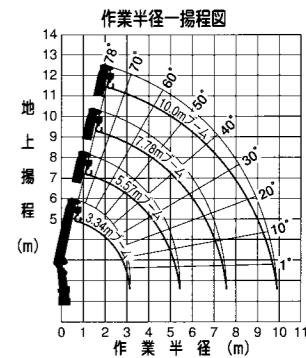
※寸法・仕様については型式・メーカー等により若干の差があります。



■作業寸法 2.3t3段ブーム



■作業寸法 4t3段ブーム



■作業寸法 4t4段ブーム

散水車

4t

現場内での散水作業・清掃作業等に。



メーカー		サカイ	
型 式		ST-4000K	
免 許		中型	
W ポン プ	吐出量	m ³ /h	32
	吐出圧	MPa	373
	自吸能力	m	水柱5
排水ホース		mm	φ38×10m
吸水ホース		mm	φ65×10m
機 体 寸 法	全長	mm	5,765
	全幅	mm	2,160
	全高	mm	2,350
	ホイールベース	mm	4,550
車輛重量		kg	3,960
車輛総重量		kg	7,970

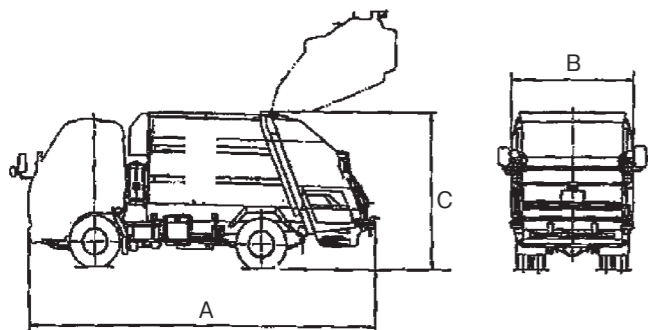
- キャビン内のPTO・ポンプスイッチにより、外部よりの吸水及び、強制散水を行います。
- 強制散水については、キャビン中からのレバー操作により、前後左右の必要な部位からの散水が行えます。
- シャワー（重力散水）については、車外での操作となります。

※寸法・仕様については型式・メーカー等により若干の差があります。

パッカー車

2t

古段ボール箱を回収、造園業者が剪定後の小枝の運搬等に利用。
テールゲート底部にある回転板でゴミをかき上げ、荷箱へ押し込む。



メーカー		三菱	
免 許		中型	
機 体 寸 法	A 全長	mm	5,260
	B 全幅	mm	1,850
	C 全高	mm	2,420
	ホイールベース	mm	2,500
車輛重量		kg	4,140
車輛総重量		kg	6,305

※寸法・仕様については型式・メーカー等により若干の差があります。

舗装機械 7

- プレートコンパクター
- タンピングランマー
- バイブロコンパクター
- ハンドローラー
- コンバインドローラー
- タイヤローラー
- アスファルトフィニッシャー
- ガスバーナー

