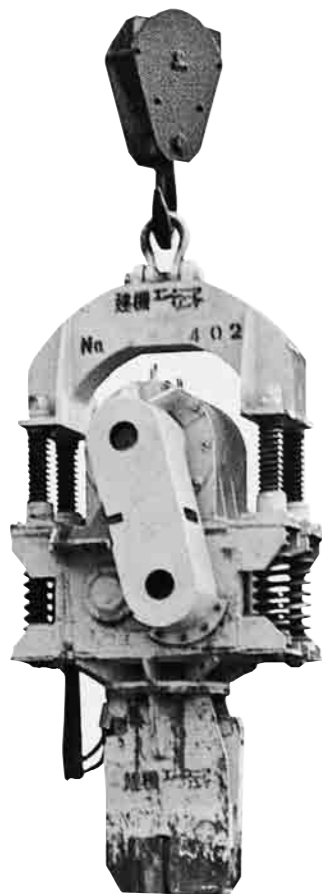
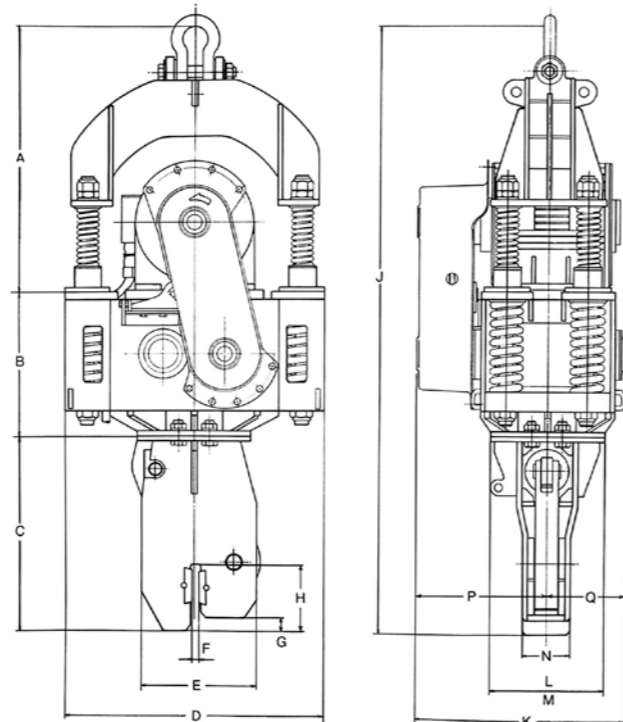


バイブロハンマー

5PS・10PS



■寸法図



■寸法表 (mm)

	KM2-170E	KM2-300E
A	750	716
B	295	500
C	280	530
D	720	834
E	530	430
F	30	30
G	70	40
H	250	215
J	1,325	1,746
K	443	541
L	278φ	384φ
M	—	150×150(300)
N	165	90
P	259	316
Q	184	225

※バイブロ類は必ず取扱いに慣れた方がご使用下さい。
また、矢板や杭が途中で抜けても落下、転倒しないように、必ず落下防止用ワイヤーロープを取付けて下さい。
(労働安全衛生法 第177条)

■操作盤・油圧ユニット寸法 (mm)

	KM2-170E	KM2-300E
高さ	630	800
幅	325	700
奥行	700	550

呼称		5PS	10PS
メーカー		トーマン	トーマン
型式		KM2-170E	KM2-300E
出力	kW	3.7	7.5
馬力	PS	5	10
起振力	t	3	5.7
適用発電機	KVA	13	25
重量	kg	452	729

土木・建設機械 4

- ミニショベル
- 油圧ショベル
- アタッチメント
- ブルドーザー
- タイヤショベル
- 敷鉄板
- ゴムマット
- 安全敷板

