

MEMO

## 空気・油圧機械 2

送風機

コンプレッサー

エアーツール

サンドブラスト

油圧ユニット

ウォールクラッシャー



送風機

200~600φ

軽量小型で、マンホール、タンク等狭い場所での換気・送風に。

溶接ヒューム、有害ガス、粉塵の排気  
高温作業、地下工事現場への送風等に。



| 呼称   | 200φ                | 200φ   | 300φ   | 300φ   | 300φ   | 300φ   |
|------|---------------------|--------|--------|--------|--------|--------|
| メーカー | ツルミ                 | 大西電機   | ツルミ    | 荏原     | 大西電機   | 大西電機   |
| 型式   | JF-201              | HB     | JF-301 | APM5   | WM-TD  | WM-SC  |
| 風量   | m <sup>3</sup> /min | 23     | 20     | 60     | 57     | 70     |
| 風量調整 |                     | —      | —      | —      | —      | 有      |
| 電圧   | V                   | 単相 100 | 単相 100 | 単相 100 | 単相 100 | 単相 100 |
| 出力   | W                   | 100    | 155    | 400    | 550    | 550    |
| 回転数  | rpm                 | 3,350  | 3,600  | 3,200  | 3,380  | 3,600  |
| 寸法   | 全長                  | mm     | 264    | 250    | 285    | 375    |
|      | 全幅                  | mm     | 200    | 200    | 300    | 340    |
|      | 全高                  | mm     | 335    | 307    | 423    | 363    |
| 質量   | kg                  | 7.4    | 8      | 13.1   | 14.5   | 15     |

大風量・高風圧の必要なタンク・トンネル工事・地下工事現場等の換気・送風、また、製鉄所の冷却ファンとして。



| 呼称   | 500φ                | 600φ    | 600φ   |        |     |
|------|---------------------|---------|--------|--------|-----|
| メーカー | 大西電機                | 鎌倉製作所   | 大西電機   |        |     |
| 型式   | WA2-5               | GRL-636 | SW-150 |        |     |
| 風量   | m <sup>3</sup> /min | 190     | 350    | 320    |     |
| 風量調整 |                     | —       | —      | —      |     |
| 電圧   | V                   | 3相 200  | 3相 200 | 3相 200 |     |
| 出力   | W                   | 3,700   | 750    | 1,500  |     |
| 回転数  | rpm                 | 3,600   | —      | 1,710  |     |
| 寸法   | 全長                  | mm      | 506    | 575    | 500 |
|      | 全幅                  | mm      | 500    | 860    | 830 |
|      | 全高                  | mm      | 647    | 1,030  | 975 |
| 質量   | kg                  | 55      | 65     | 67     |     |

- 大風量、低騒音に対応した高効率送風機
- ダクト不要の直進風&遠距離送風
- 移動に便利なキャスター付



ベビーコンプレッサー

1.2~5HP

小型エアーツールのエアースourceとして  
建設現場、建築吹付塗装等に幅広く使用できます。



AC2201  
一般圧タイプ



AC430XH  
一般圧/高圧タイプ



3.7P-14VD6  
中圧タイプ

| 呼称      | 1.2HP      | 2HP     | 5HP                   |
|---------|------------|---------|-----------------------|
| メーカー    | マキタ        | マキタ     | 日立産機システム              |
| 型式      | AC2201     | AC430XH | 3.7P-14VD6            |
| コンプレッサー | 吐出最高圧力 MPa | 0.88    | 0.88(一般圧)<br>2.45(高圧) |
|         | 空気量 ℓ/min  | 95      | 140(一般圧)<br>100(高圧)   |
|         | 空気タンク容量 ℓ  | 11      | 16                    |
| モーター    | 動力源 V      | 単相 100  | 単相 100                |
|         | 定格出力 kW    | 0.88    | 1.3                   |
| 寸法      | 全長 mm      | 547     | 609                   |
|         | 全幅 mm      | 326     | 377                   |
|         | 全高 mm      | 344     | 370                   |
| 質量      | kg         | 22      | 19                    |

電気電力機械

空気機械  
油圧機械

基礎機械

土木  
建設機械

運搬機械

車輛

舗装機械

高所  
作業車

揚水  
洗浄機械

コンクリート  
機械

電動工具

荷揚げ  
荷締め機械

環境保全  
機器

居住設備

事務所  
用品

季節商品

工事用  
安全機材

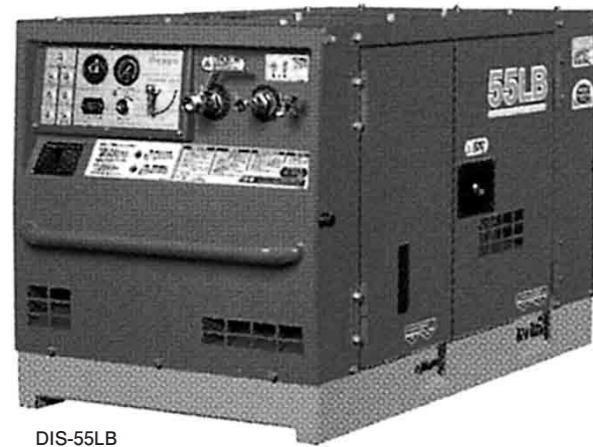
その他

その他

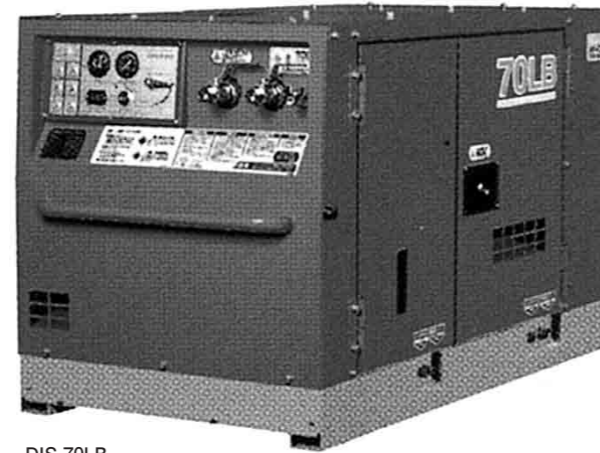
## エンジンコンプレッサー

16~75HP

土木現場内のエア源として  
スタンダードなボックスタイプです。



DIS-55LB



DIS-70LB



DIS-130LB



PDS175S

| 呼称      |             | 16HP                | 16HP     | 20HP        | 20HP     | 37HP      | 50HP    | 75HP    |
|---------|-------------|---------------------|----------|-------------|----------|-----------|---------|---------|
| メーカー    |             | 北越                  | デンヨー     | 北越          | デンヨー     | デンヨー      | 北越      | 北越      |
| 型式      |             | PDS55S              | DIS-55LB | PDS75S      | DIS-70LB | DIS-130LB | PDS175S | PDS265S |
| コンプレッサー | 吐出圧力        | MPa                 | 0.69     | 0.69        | 0.69     | 0.69      | 0.7     | 0.69    |
|         | 空気量         | m <sup>3</sup> /min | 1.56     | 1.56        | 2.1      | 2.0       | 3.7     | 5.0     |
|         | エアコックサイズ×数量 |                     | 20A×1    | 20A×1/15A×1 | 20A×2    | 20A×2     | 20A×2   | 20A×3   |
| エンジン    | 定格出力        | kW                  | 10.5     | 12.5        | 15.2     | 16.2      | 26.5    | 34      |
|         | 燃料消費量       | ℓ/h                 | 3        | 2.9         | 4        | 3.6       | 4.8     | 6.3     |
|         | 燃料タンク 軽油    | ℓ                   | 18       | 18          | 28       | 26        | 70      | 90      |
| 低騒音型指定  |             |                     | 超低騒音     | 超低騒音        | 超低騒音     | 超低騒音      | 超低騒音    | 超低騒音    |
| 排出ガス対策  |             |                     | 2次/3次    | 2次/3次       | 2次/3次    | 2次/3次     | 2次/3次   | 2次/3次   |
| 寸法      | 全長          | mm                  | 1,300    | 1,360       | 1,460    | 1,515     | 1,700   | 1,850   |
|         | 全幅          | mm                  | 720      | 685         | 750      | 755       | 875     | 950     |
|         | 全高          | mm                  | 820      | 755         | 865      | 845       | 1,050   | 1,080   |
| 運転質量    |             | kg                  | 350      | 355         | 465      | 490       | 665     | 1,290   |

## エンジンコンプレッサー

100HP・190HP

吹付工事、ボーリング工事等のエア源に。



PDS390S  
ボックスタイプ



PDS655S



DIS-390ES  
トレーラータイプ

| 呼称      |             | 100HP               | 100HP       | 190HP       |
|---------|-------------|---------------------|-------------|-------------|
| メーカー    |             | 北越                  | デンヨー        | 北越          |
| 型式      |             | PDS390S             | DIS-390ES   | PDS655S     |
| コンプレッサー | 吐出圧力        | MPa                 | 0.69        | 0.7         |
|         | 空気量         | m <sup>3</sup> /min | 11.0        | 11.0        |
|         | エアコックサイズ×数量 |                     | 20A×4/50A×1 | 20A×3/50A×1 |
| エンジン    | 定格出力        | kW                  | 84.4        | 80.9        |
|         | 燃料消費量       | ℓ/h                 | 15.5        | 14.1        |
|         | 燃料タンク 軽油    | ℓ                   | 180         | 180         |
| 低騒音型指定  |             |                     | 超低騒音        | 超低騒音        |
| 排出ガス対策  |             |                     | 2次/3次       | 2次/3次       |
| タイプ     |             |                     | トレーラー       | ボックス        |
| 寸法      | 全長          | mm                  | 3,065       | 2,810       |
|         | 全幅          | mm                  | 1,415       | 1,300       |
|         | 全高          | mm                  | 1,870       | 1,400       |
| 運転質量    |             | kg                  | 2,110       | 1,870       |



## 中圧コンプレッサー

100HP・150HP



PDSF530S

### ハイパワーのエアを供給するコンプレッサー

- 推進工法、ダウンザホール工法や大口径ボーリング工事などに威力を発揮します。

| 呼 称     |                         | 100HP       | 150HP       |       |
|---------|-------------------------|-------------|-------------|-------|
| メーカー    |                         | 北越          | 北越          |       |
| 型 式     |                         | PDS390S     | PDSF530S    |       |
| コンプレッサー | 吐出圧力 MPa                | 1.03        | 1.03        |       |
|         | 空気量 m <sup>3</sup> /min | 8.9         | 15          |       |
|         | エアコックサイズ×数量             | 20A×4/50A×1 | 20A×2/50A×1 |       |
| エンジン    | 定格出力 kW                 | 80.9        | 118         |       |
|         | 燃料消費量 ℓ/h               | 15          | 22          |       |
|         | 燃料タンク 軽油 ℓ              | 180         | 270         |       |
| 低騒音型指定  |                         | 超低騒音        | 超低騒音        |       |
| 排出ガス対策  |                         | 2次規制        | 2次規制        |       |
| タイプ     |                         | トレーラー       | ボックス        | トレーラー |
| 寸法      | 全長 mm                   | 3,060       | 2,600       | 3,650 |
|         | 全幅 mm                   | 1,525       | 1,300       | 1,685 |
|         | 全高 mm                   | 1,760       | 1,400       | 2,070 |
| 運転質量 kg |                         | 2,060       | 1,890       | 3,230 |

## ドライ仕様エンジンコンプレッサー

### ドライなエア・エナジーを供給するコンプレッサー

- アフタクーラ、オートドレン、アフタウォーマなどの諸機器をコンパクトに内蔵しています。
- 梅雨時や雨天などの湿度の高い日でもドライなエアを供給します。
- 管路更生工事、塗装用エア、サンドブラスト作業などに最適です。



PDS655SD

| 呼 称     |                         | 190HP       |
|---------|-------------------------|-------------|
| メーカー    |                         | 北越          |
| 型 式     |                         | PDS655SD    |
| コンプレッサー | 吐出圧力 MPa                | 0.7         |
|         | 空気量 m <sup>3</sup> /min | 18.5        |
|         | エアコックサイズ×数量             | 20A×2/50A×1 |
| エンジン    | 定格出力 kW                 | 118         |
|         | 燃料消費量 ℓ/h               | 22.5        |
|         | 燃料タンク 軽油 ℓ              | 270         |
| 低騒音型指定  |                         | 低騒音         |
| 排出ガス対策  |                         | 2次規制        |
| 寸法      | 全長 mm                   | 3,650       |
|         | 全幅 mm                   | 1,685       |
|         | 全高 mm                   | 2,070       |
| 運転質量 kg |                         | 3,460       |

## アフタクーラー付コンプレッサー

20～75HP



PDS265SC

### 水分皆無のエアを供給するコンプレッサー

- 圧縮空気中の水分をアフタクーラーで冷却して結露させ水分を除去します。
- ハツリ作業やサンドブラスト作業に真価を発揮します。

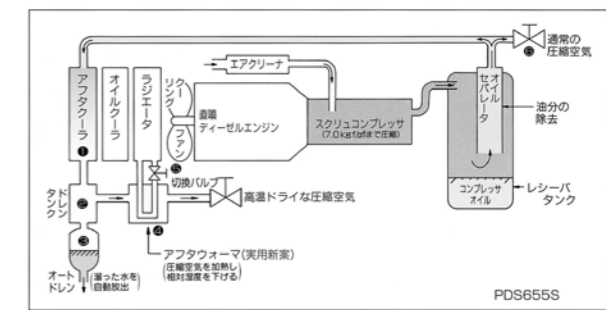
| 呼 称     |                         | 20HP    | 37HP     | 50HP     | 50HP        | 75HP        |
|---------|-------------------------|---------|----------|----------|-------------|-------------|
| メーカー    |                         | 北越      | 北越       | 北越       | デンヨー        | 北越          |
| 型 式     |                         | PDS75SC | PDS130SC | PDS175SC | DIS-180AC   | PDS265SC    |
| コンプレッサー | 吐出圧力 MPa                | 0.69    | 0.69     | 0.69     | 0.69        | 0.69        |
|         | 空気量 m <sup>3</sup> /min | 2.1     | 3.7      | 5.0      | 5.1         | 7.5         |
|         | エアコックサイズ×数量             | 20A×2   | 20A×2    | 20A×3    | 20A×2/40A×1 | 20A×4/50A×1 |
| エンジン    | 定格出力 kW                 | 15.2    | 26.5     | 34       | 36.6        | 61.2        |
|         | 燃料消費量 ℓ/h               | 4       | 5        | 6.3      | 6.1         | 10          |
|         | 燃料タンク 軽油 ℓ              | 28      | 70       | 90       | 90          | 115         |
| 低騒音型指定  |                         | 超低騒音    | 超低騒音     | 超低騒音     | 超低騒音        | 超低騒音        |
| 排出ガス対策  |                         | 2次/3次   | 2次/3次    | 2次/3次    | 2次/3次       | 2次/3次       |
| 寸法      | 全長 mm                   | 1,460   | 1,580    | 1,850    | 1,820       | 2,050       |
|         | 全幅 mm                   | 750     | 890      | 950      | 1,030       | 1,200       |
|         | 全高 mm                   | 865     | 1,080    | 1,080    | 1,060       | 1,250       |
| 運転質量 kg |                         | 475     | 730      | 850      | 925         | 1,310       |

- 1 オイルセパレーターで油分を取り除かれた圧縮空気は、アフタクーラーで十分に冷却されます。
- 2 圧縮空気が冷却されると、圧縮空気中の飽和水蒸気（圧縮空気中に溶けこめない水蒸気）は水滴（水）となり、ドレンタンクにたまりやすくなります。
- 3 ドレンタンクにたまった水は、下部に設けられているオートドレンで自動的に外部へ放出されます。
- 4 水を含まなくなった圧縮空気は、エンジン水温を再利用したアフタウォーマで加熱されることにより湿度がぐんと下がり、超ドライエアに変身します。
- 5 アフタウォーマのバルブを切り換えるだけで、低温のドライエアも使用できます。（PDS655SD）
- 6 ドライエアが必要なときには、コックを切り換えるだけで通常のコンプレッサとしても使用できます。

基本ベースは定評のPDSシリーズです。ベースは、PDS265S/390S（ボックス）およびPDS655S（トレーラー）です。ボンネット内に、アフタクーラ、アフタウォーマなどの諸機器をコンパクトに内蔵しています。

取り扱いはPDSシリーズと同様です。運転・停止など、取扱いもPDSシリーズとまったく同様です。また、切り替えバルブがついていますので、通常のコンプレッサとしても使用できます。

## ドライなエアは、こうして誕生します。



## チッパー



AA-1.3B

G-9

- 小型軽量で、土木、建設、建築構造物の薄いコンクリートのハツリ作業、バリ作業、目荒らしピシヤン作業等に最適です。また、下水道、ガス管工事、電気工事等の補助作業、コンクリートミキサのバリ取り作業など広範囲に使用できます。

| メーカー    |                     | 東空販売  | 東空販売    | 東空販売   | 東空販売  |
|---------|---------------------|-------|---------|--------|-------|
| 型 式     |                     | AA-0B | AA-1.3B | AA-3B  | G-9   |
| 空気消費量   | m <sup>3</sup> /min | 0.35  | 0.45    | 0.5    | 1.2   |
| 打撃数     | vpm                 | 3,600 | 2,800   | 2,400  | 1,800 |
| シャンクサイズ | mm                  | 15φ   | 17.45φ  | 17.45φ | 26φ   |
| 全長      | mm                  | 254   | 320     | 330    | 470   |
| 質量      | kg                  | 2.7   | 5.2     | 5.9    | 9.3   |

## コールピック



- 軽量できわめて頑丈な軽破砕用ハンマです。作業がしにくい急傾斜や足場の悪いところ、狭い場所などさまざまな条件の作業現場でも扱いやすく、能率的な作業ができる最もポピュラーなハンマです。
- TCA-7AV型は、標準型の特長にくわえ、防振ハンドル付です。パワーを損なうことなく振動障害から予防します。

| メーカー    |                     | 東空販売  | 東空販売    |
|---------|---------------------|-------|---------|
| 型 式     |                     | TCA-7 | TCA-7AV |
| 空気消費量   | m <sup>3</sup> /min | 1     | 1       |
| 打撃数     | vpm                 | 1,250 | 1,250   |
| シャンクサイズ | mm                  | 26φ   | 26φ     |
| 全長      | mm                  | 465   | 480     |
| 質量      | kg                  | 7.2   | 8.3     |

## ブレーカー



- 強力な打撃力、少ない反動で使いやすく、小ハツリから重作業にいたるまで広範囲に使用できます。

- 住宅街等の騒音対策に。

| 消音器  |         |
|------|---------|
| メーカー | 吉岡システム  |
| 型 式  | CBRマフラー |
| 消音効果 | 8～10dB  |

| メーカー    |                     | 東空販売     | 東空販売    | 東空販売    |
|---------|---------------------|----------|---------|---------|
| 型 式     |                     | TCB-130B | TCB-200 | TCB-300 |
| 空気消費量   | m <sup>3</sup> /min | 1.05     | 1.5     | 1.6     |
| 打撃数     | vpm                 | 1,400    | 1,050   | 950     |
| シャンクサイズ | mm                  | 26φ      | 30φ     | 35φ     |
| 全長      | mm                  | 490      | 556     | 610     |
| 質量      | kg                  | 15       | 21.2    | 30      |

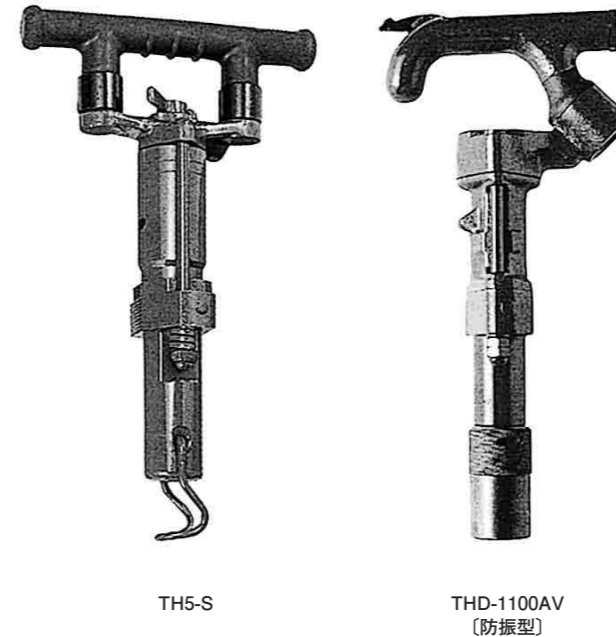
## ジャックハンマー



- 強力な削孔力で、効率よく作業ができます。

| メーカー    |                     | 東空販売  | 東空販売     |
|---------|---------------------|-------|----------|
| 型 式     |                     | TJ-15 | TJ-20SBS |
| 空気消費量   | m <sup>3</sup> /min | 1.6   | 2.5      |
| 打撃数     | vpm                 | 2,450 | 2,400    |
| 回転数     | rpm                 | 250   | 200      |
| シャンクサイズ |                     | 6分/7分 | 7分       |
| 全長      | mm                  | 468   | 585      |
| 質量      | kg                  | 14    | 18       |

## エアハンマードリル



- アンカー工事・法面補修工事・コンクリート・軽石・岩盤等でのさく孔作業に。
- ハンマーの回転方向が右回転であるため、ケミカルアンカー・アンカーボルトの作業にも使用できます。
- THD-1100AVは、防振ハンドル付で振動障害から予防します。

| メーカー  |                     | 東空販売  | 東空販売       |
|-------|---------------------|-------|------------|
| 型 式   |                     | TH5-S | THD-1100AV |
| 空気消費量 | m <sup>3</sup> /min | 0.85  | 0.7        |
| 打撃数   | vpm                 | 3,400 | 3,200      |
| 回転数   | rpm                 | 420   | 350        |
| 全長    | mm                  | 425   | 420        |
| 質量    | kg                  | 5.8   | 6.5        |

## エアインパクトレンチ

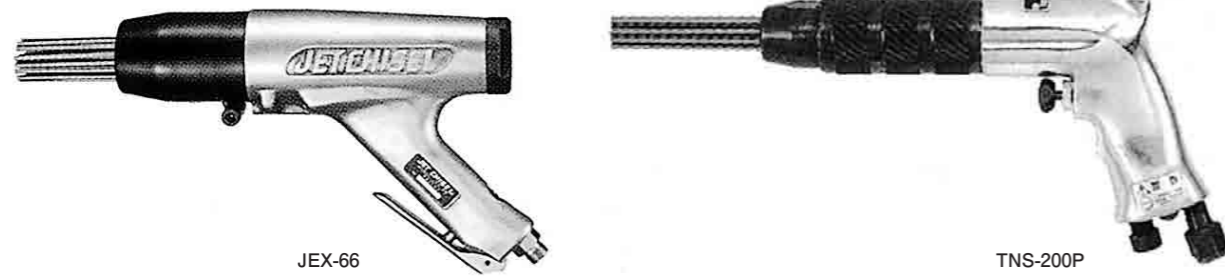


- 人間工学に基づいた設計により、長時間作業でも疲労を軽減します。
- トルクバランスに優れたニュークラッチの採用で、確実で無駄のないハンマリングを行い、ハイパワーで高トルクが得られます。
- 高額修理費用をニュークラッチで解消。
- 空気消費量が少ないため、サービスカーでの出張修理作業に最適です。

| メーカー     |                     | 東空販売      | 東空販売      |
|----------|---------------------|-----------|-----------|
| 型 式      |                     | MI-16M    | MI-3800GL |
| 差込角      | mm(in)              | 12.7(1/2) | 25.4(1)   |
| 能力(ボルト径) | mm                  | 16        | 38        |
| 最大トルク    | N・m                 | 330       | 1,960     |
| 無負荷自空消費量 | m <sup>3</sup> /min | 0.6       | 1.6       |
| 負荷時空気消費量 | m <sup>3</sup> /min | 0.4       | 1         |
| 無負荷回転数   | rpm                 | 7,200     | 4,700     |
| 全長       | mm                  | 170       | 504       |
| 質量       | kg                  | 1.5       | 10        |



ジェットタガネ



| メーカー  | 日東工器                    | 日東工器                    | 東空販売     |
|-------|-------------------------|-------------------------|----------|
| 型 式   | JEX-24                  | JEX-66                  | TNS-200P |
| 空気消費量 | m <sup>3</sup> /min 0.3 | 0.35                    | 0.3      |
| 打撃数   | vpm 4,000               | 4,000                   | 3,500    |
| 針径×本数 | mm 2φ×53<br>3φ×23       | 2φ×66<br>3φ×28<br>4φ×14 | 3φ×12    |
| 針長    | mm 180                  | 180                     | 180      |
| 全長    | mm 237                  | 264                     | 305      |
| 質量    | kg 2.7                  | 3.5                     | 1.6      |

エアグラインダー



TAG-700

| 呼 称       | 4吋                            | 7吋      |
|-----------|-------------------------------|---------|
| メーカー      | 東空販売                          | 東空販売    |
| 型 式       | TAG-400                       | TAG-700 |
| 最大ブレードサイズ | mm 100                        | 180     |
| 最大切込深さ    | mm 16                         | 50      |
| 空気消費量     | m <sup>3</sup> /min 0.45~0.65 | 0.8~1   |
| 無負荷回転数    | rpm 13,000                    | 7,500   |
| 全長        | mm 220                        | 274     |
| 質量        | kg 1.7                        | 3.1     |

エアカッター



K30

| 呼 称       | 12吋                       |
|-----------|---------------------------|
| メーカー      | ハスクバーナ                    |
| 型 式       | K30                       |
| 最大ブレードサイズ | mm 305                    |
| 最大切込深さ    | mm 100                    |
| 空気消費量     | m <sup>3</sup> /min 2~2.4 |
| 無負荷回転数    | rpm 10,000                |
| 全長        | mm 650                    |
| 質量        | kg 8.7                    |

ケレン

スーパーケレン

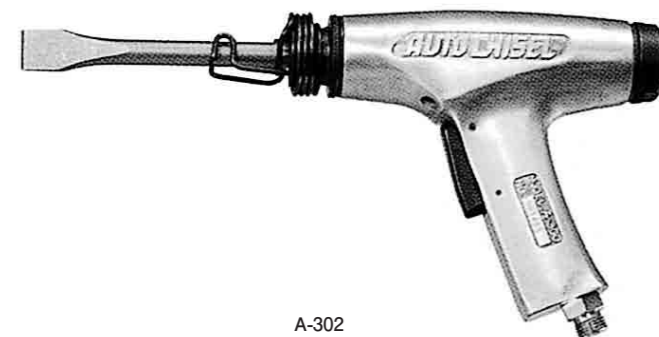


フラックスチッパー



| 機 種     | スーパーケレン                  | スーパーケレン | スーパーケレン | フラックスチッパー |
|---------|--------------------------|---------|---------|-----------|
| メーカー    | 日東工器                     | 日東工器    | 日東工器    | 日東工器      |
| 型 式     | S-250                    | S-500   | S-1000  | CH-24     |
| 空気消費量   | m <sup>3</sup> /min 0.27 | 0.27    | 0.27    | 0.2       |
| 打撃数     | vpm 2,500                | 2,500   | 2,500   | 4,000     |
| シャンクサイズ | mm 12.7φ                 | 12.7φ   | 12.7φ   | —         |
| 全長      | mm 630                   | 890     | 1,470   | 184       |
| 質量      | kg 4.1                   | 4.7     | 6.1     | 1.7       |

オートチゼル



A-302

| メーカー  | 日東工器                    |
|-------|-------------------------|
| 型 式   | A-302                   |
| 空気消費量 | m <sup>3</sup> /min 0.3 |
| 打撃数   | vpm 2,600               |
| 全長    | mm 185                  |
| 質量    | kg 1.7                  |

サンドブラスト



A-3



AC-3P

| メーカー   | 厚地鉄工   | 厚地鉄工     |
|--------|--------|----------|
| 型 式    | A-3    | AC-3P    |
| 実容量    | ℓ 33   | 275      |
| 砂重量    | kg 37  | 370      |
| グリット重量 | kg 100 | 900      |
| 寸 法    | 胴径     | mm 300   |
|        | 高さ     | mm 1,180 |
| 重量     | kg 55  | 210      |

●さび塗装はがし、付着物の除去、金型・鋳型研掃スケールの除去・表面仕上げ等のピーニング加工ガラス・木材等の表面処理等にご利用できます。

※付属品別途お問合せ下さい。

## エアツールの取扱い注意

エアツールは取扱い、保守点検の適否により、その耐久性、性能、作業効率に著しい影響を与えます。新品同様の性能を長期間維持する為にも、下記事項にご注意の上で使用下さい。

### コンプレッサーについて

エアツールは通常ゲージ圧を、0.49~0.69MPa (5~7kgf/cm<sup>2</sup>) 間で使用されるよう設計製作されております。ツールが作動している間は、各機種毎仕様欄の空気消費量を必要とします。従ってコンプレッサーの空気吐出量は、同時使用エアツールの空気消費量の和より多くなければなりません。理想的には配管ロス、圧力

低下等を加味し、全消費量より20%位吐出量の多いコンプレッサーを設備されることが望ましく、一般的にコンプレッサーの吐出量1m<sup>3</sup>/minに対するエンジンの馬力は約10馬力です。吐出量が不足するとエアツールの能力低下をおこします。余裕のある馬力のコンプレッサーをお選び下さい。

### 給油について

空気動工具及び機器は高速回転又は高速往復動をして仕事をおこないます。給油の不足は部品の発熱・摩耗を急速に早め、作動不良・性能低下等いちじるし

く寿命が短くなります。常に軽快に使用するためにまず適切な給油管理を行って下さい。

### 防塵、防錆について

エアツールは微細な塵埃や水分でも、場合によっては作動不能等の現象をきたします。給気ライン中にエア

フィルタ、ドレンセパレータ、ラインオイルを必ず常設して下さい。またオイル内の油量点検を毎朝行って下さい。

### 定期点検について

エアツールの各部品は精密加工されております。投げたり、落したり、乱暴な取扱いは決して行わないで下さい。また、土砂や塵埃等がツール内に絶対入らぬ様、

心掛けて下さい。定期的に点検整備することは耐久性を増し、作業能率を向上させます。社内ルールを作りぜひ実施して下さい。

## エアツール使用可能台数

| エアツール   | チッパー    | チッパー | コールピック | ブレーカー    | ブレーカー   | ブレーカー   | ロートハンマー | ジャックハンマー |
|---------|---------|------|--------|----------|---------|---------|---------|----------|
| コンプレッサー | AA-1.3B | G-9  | TAC-7  | TCB-130B | TCB-200 | TCB-300 | TH5-S   | TJ-15    |
| 16PSクラス | 1~3     | 1    | 1      | 1        | 1       |         | 1       |          |
| 20PSクラス | 1~4     | 1    | 1~2    | 1        | 1       | 1       | 1~2     | 1        |
| 37PSクラス | 1~7     | 1~2  | 1~3    | 1~3      | 1~2     | 1~2     | 1~4     | 1~2      |
| 50PSクラス | 1~11    | 1~4  | 1~5    | 1~4      | 1~3     | 1~3     | 1~5     | 1~3      |
| 75PSクラス | 1~16    | 1~6  | 1~7    | 1~7      | 1~5     | 1~4     | 1~8     | 1~4      |

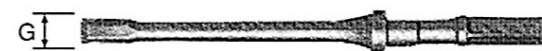
※エアホースの長さ等、使用条件により異なる場合があります。

## エアツール用部品

### ■ロートハンマ・ハンマドリル用工具(オプション)

※インサートビットは、ビット径13~22mmまで。全長は250mmから各種準備できますのでご相談下さい。  
 ※15T型テーパードットを使うことにより、TC15型ストレートビット(ビット径:20,21,22)を使用できます。  
 ※19T型テーパードットを使うことにより、19(6分)テーパードットが使用できます。  
 ※19T型テーパードットと19x22アダプターを使うことにより、22(7分)テーパードットが使用できます。

#### ●インサートビット (ロートハンマ用) G:16~22mm



#### ●15T型 (テーパードット) 全長:250~1,100mm



#### ●TC15型 (ストレートビット) G:20,21,22mm



#### ●19T型 (テーパードット) 全長:300~1,000mm



インサートビット寸法表(mm)

| 刃先径 | 全長  | 有効長 |
|-----|-----|-----|
| 16  | 250 | 120 |
|     | 280 | 150 |
|     | 400 | 270 |
| 20  | 280 | 150 |
|     | 320 | 190 |
| 22  | 400 | 270 |
|     | 280 | 150 |
|     | 500 | 370 |

●上記寸法以外にも特殊サイズを製作いたします。

## ■BIT&ROD ビット&ロッド

### ■さく岩機用テーパークービット



|           | (mm)                       |
|-----------|----------------------------|
| 6分(19mm)用 | 26 28 30 32 34 36          |
| 7分(22mm)用 | 28 30 32 34 36 38 40 42 44 |

### ■さく岩機用テーパークロスビット



|           | (mm)                                   |
|-----------|--|
| 6分(19mm)用 | 26 28 30 32 34 36                      |
| 7分(22mm)用 | 28 30 32 34 36 38 40 42 44 50 55 60 65 |

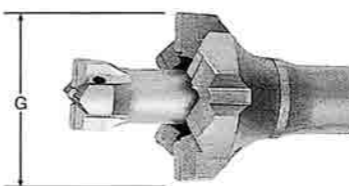
### ■さく岩機用テーパードット



シャンク寸法(ℓ) 83mm(S), 108mm(L)  
(H) 6分 19mm, 7分 22mm

全長(L) 600,900,1000,1200,1500,1800,2000,2100,2200,2400  
2500,2700,3000,3500,4000,4500,5000mm

### ■さく岩機用親子ビット



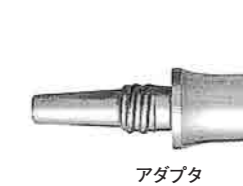
親子ビット(セット)



親ビット



子ビット



アダプタ

G寸法(mm) 70,80,90,100,120,130,150  
(注) 130,150は別売専用ロッド使用



## エアツール用部品

### STEER&CHISEL スチール&チゼル

●シャंकスタイル 丸シャंक型 六角シャंक型

Ø=シャंक長  
L=全長

| 品名                                    | シャंकサイズ        |           | 全長 (L)<br>mm | カット/バット寸法 (W)<br>mm |
|---------------------------------------|----------------|-----------|--------------|---------------------|
|                                       | (D)又は(H)<br>mm | (Ø)<br>mm |              |                     |
| ■ピックスチール                              | 26φ            | 80        | 400,450,600  |                     |
| ■ピックハンマ用アスファルトカッタ                     | 26φ            | 80        | 450          | 75                  |
| ■プレーカ用チゼル(丸シャंक型)                     | 30φ            | 88        | 400,450,600  |                     |
|                                       | 35φ            | 88        | 465,600      |                     |
| ■プレーカ用アスファルトカッタ(丸シャंक型)               | 30φ            | 88        | 400,450      | 75                  |
|                                       | 35φ            | 88        | 465          | 75                  |
| ■プレーカ用チゼル(六角シャंक型)                    | 25.4H          | 108       | 450          |                     |
|                                       | 31.7H          | 154       | 540,600      |                     |
| ■プレーカ用アスファルトカッタ(六角シャंक型)              | 25.4H          | 108       | 450          | 75                  |
|                                       | 31.7H          | 154       | 540          | 75                  |
| ■ライトピックハンマ用小型スチール(丸シャंक型)             | 15φ            | 52        | 220          |                     |
|                                       | 17.45φ         | 60        | 250,300,350  |                     |
| ■ライトピックハンマ用小型スチール(六角シャंक型)            | 12.7H          | 52        | 220          |                     |
|                                       | 14.75H         | 60        | 250,300,350  |                     |
| ■ライトピックハンマ用アスファルトカッタ(丸シャंक型)          | 15φ            | 52        | 220          | 50                  |
|                                       | 17.45φ         | 60        | 300          | 60                  |
| ■ライトピックハンマ用アスファルトカッタ(六角シャंक型)         | 12.7H          | 52        | 220          | 50                  |
|                                       | 14.75H         | 60        | 300          | 60                  |
| ■ライトピックハンマ用ストレート平(丸/六角シャंक型)          | 15φ            | 52        | 220          | 16                  |
|                                       | 12.7H          | 52        |              |                     |
|                                       | 17.45φ         | 60        | 250,300,350  | 20                  |
|                                       | 14.75H         | 60        |              |                     |
| ■プレーカ用タンバ(丸/六角シャंक型)                  | 30φ            | 88        | 330          | 150,200             |
|                                       | 35φ            | 88        | 330          | 150,200             |
|                                       | 31.7H          | 154       | 330          | 150,200             |
| ■チップング・コーキングチゼル(丸/六角シャंक型)            | 17.45φ         | 60        | 250,300      |                     |
|                                       | 14.75H         | 60        | 250,300      |                     |
| ■ライトピックハンマ用ピシャン(丸/六角シャंक型)<br>ピシャンセット | 9ポイント式         |           |              |                     |
|                                       | 5ポイント式         |           |              |                     |
|                                       | 4ポイント式         |           |              |                     |
|                                       | シャंकチゼル        |           |              |                     |

## 油圧ユニット・油圧ツール

### 油圧ユニット



U-70-1

#### 特長

- ①軽量コンパクトで移動も簡単!
- ②数多くの油圧ハンドツールが使用可能!
- ③オイルクーラー標準装備で夏場の連続運転もOK!

| メーカー    |       | 丸善工業   |
|---------|-------|--------|
| 型式      |       | U-70-1 |
| 最高圧力    | MPa   | 11.7   |
| 流量      | ℓ/min | 20.5   |
| 使用燃料    |       | ガソリン   |
| 燃料タンク容量 | ℓ     | 3.6    |
| 寸法      | 全長    | mm 615 |
|         | 全幅    | mm 480 |
|         | 全高    | mm 590 |
| 質量      | kg    | 40     |

### 油圧ツール



BH-05B



BH-23RK

| 呼称      | 油圧チップパー     | 油圧ピック    | 油圧プレーカー |
|---------|-------------|----------|---------|
| メーカー    | 丸善工業        | 丸善工業     | 丸善工業    |
| 型式      | BH-05B      | BH-11    | BH-23RK |
| 打撃数     | vpm 2,700   | 1,450    | 1,000   |
| 所要油量    | ℓ/min 20.5  | 9.5 ~ 25 | 20.5    |
| シャंकサイズ | mm 17.5φ×60 | 26φ×80   | 30φ×87  |
| 寸法      | 全長          | mm 428   | 582     |
|         | 全幅          | mm 94    | 166     |
| 重量      | kg 6.6      | 11       | 24.8    |



ライトハンでラクラク運搬 トラック不要



KT-150



CH-130



OH-1

| 呼称   | 油圧杭打機         |        |
|------|---------------|--------|
| メーカー | 丸善工業          |        |
| 型式   | KT-150        |        |
| 打撃数  | vpm 1,920     |        |
| 所要油量 | ℓ/min 20 ~ 25 |        |
| 最大杭径 | mm 50φ        |        |
| 寸法   | 全長            | mm 598 |
|      | 全幅            | mm 273 |
|      | 全高            | mm 146 |
| 重量   | kg 20         |        |

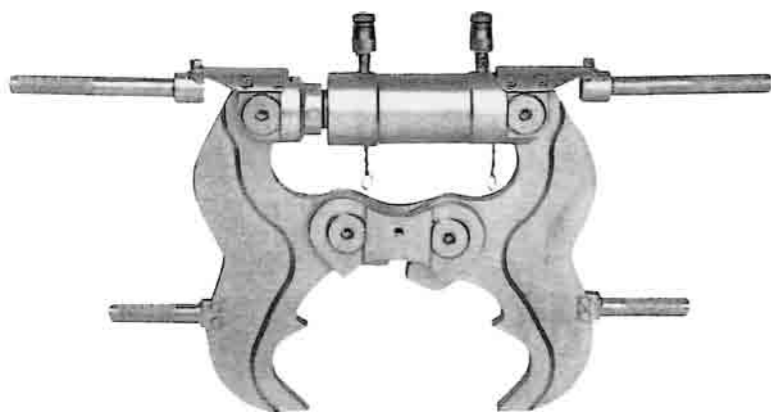
| 呼称     | 油圧ハンドカッター      |        |
|--------|----------------|--------|
| メーカー   | 丸善工業           |        |
| 型式     | CH-130         |        |
| 回転数    | vpm 3,200      |        |
| 所要油量   | ℓ/min 20.5     |        |
| ブレード寸法 | mm 外形305(穴径22) |        |
| 寸法     | 全長             | mm 602 |
|        | 全幅             | mm 207 |
|        | 全高             | mm 315 |
| 重量     | kg 7           |        |

| 呼称    | 油圧ハンドオーガ       |        |
|-------|----------------|--------|
| メーカー  | 丸善工業           |        |
| 型式    | OH-1           |        |
| 掘削トルク | N·m MAX 88     |        |
| 回転数   | rpm MAX 300    |        |
| オーガ径  | mm 100・150・200 |        |
| 所要油量  | ℓ/min 9.5 ~ 25 |        |
| 寸法    | 全長             | mm 580 |
|       | 全幅             | mm 385 |
| 重量    | kg 14          |        |

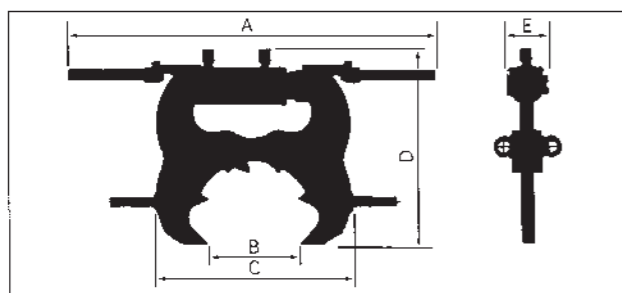


## ウォールクラッシャー

### ウォールクラッシャー本体



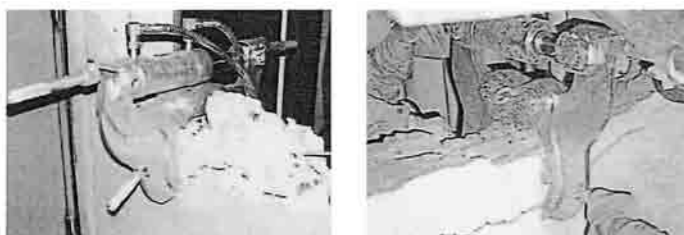
- 強力な刃先で微細に破碎します。
- 小型軽量になり、狭い場所での作業に最適です。
- 無騒音で、ホコリも少なく快適な作業が行えます。



寸法 (mm)

|   |       |
|---|-------|
| A | 1,000 |
| B | 250   |
| C | 520   |
| D | 530   |
| E | 114   |

### 小型・軽量ハンドクラッシャー



|          |        |        |
|----------|--------|--------|
| メーカー     | 平戸金属工業 |        |
| 型式       | HBC-2  |        |
| シリンダー出力  | kN     | 346    |
| 最大圧力     | MPa    | 85     |
| 能力(カベ厚さ) | mm     | 230    |
| 開き       | 最大     | mm 250 |
|          | 最小     | mm 35  |
| 質量       | kg     | 52     |

### 電動式油圧ポンプ



- ウォールクラッシャー用の油圧ポンプです。
- 省スペースで設置面積0.35㎡とコンパクトです。
- 最高使用圧力85MPaの高圧力です。

|        |               |              |
|--------|---------------|--------------|
| メーカー   | 平戸金属工業        |              |
| 型式     | HM-506        |              |
| 電動モーター | 3相 200V 3.7kW |              |
| 油圧ポンプ  | 高圧            | プランジャーポンプ    |
|        | 低圧            | トロコイドポンプ     |
| 圧力     | 高圧            | MPa 最高使用圧力85 |
|        |               | MPa 常用使用圧力70 |
|        | 中圧            | MPa 45       |
| 吐出量    | 高圧            | ℓ/min 3.3    |
|        | 中圧            | ℓ/min 7.0    |
| タンク容量  | ℓ             | 25           |
| 寸法     | 全長            | mm 570       |
|        | 全幅            | mm 610       |
|        | 全高            | mm 695       |
| 質量     | kg            | 156          |

# 基礎機械 3

## バイブロハンマー

